

Andrzej Jaskulski

AUTODESK
Authorised Developer



Autodesk Inventor

Professional

2024 PL / 2024+
Fusion 360

METODYKA
EFEKTYWNEGO
PROJEKTOWANIA



Pliki
do pobrania

Helion The Helion logo features the word 'Helion' in a bold, sans-serif font, followed by a stylized icon of a checkmark or a similar symbol.



Wszelkie prawa zastrzeżone. Nieautoryzowane rozpowszechnianie całości lub fragmentu niniejszej publikacji w jakiegokolwiek postaci jest zabronione. Wykonywanie kopii metodą kserograficzną, fotograficzną, a także kopiowanie książki na nośniku filmowym, magnetycznym lub innym powoduje naruszenie praw autorskich niniejszej publikacji.

Wszystkie znaki występujące w tekście są zastrzeżonymi znakami firmowymi bądź towarowymi ich właścicieli.

Autor oraz wydawca dołożyli wszelkich starań, by zawarte w tej książce informacje były kompletne i rzetelne. Nie biorą jednak żadnej odpowiedzialności ani za ich wykorzystanie, ani za związane z tym ewentualne naruszenie praw patentowych lub autorskich. Autor oraz wydawca nie ponoszą również żadnej odpowiedzialności za ewentualne szkody wynikłe z wykorzystania informacji zawartych w książce.

Redaktor prowadzący: Małgorzata Kulik

Recenzja naukowa: Prof. dr hab. inż. Wiesław Tarełko

Projekt okładki: Studio Gravite / Olsztyn

Obarek, Pokoński, Pazdrijowski, Zaprucki

Grafika na okładce została wykorzystana za zgodą Shutterstock.com.

Helion S.A.

ul. Kościuszki 1c, 44-100 Gliwice

tel. 32 230 98 63

e-mail: helion@helion.pl

WWW: <https://helion.pl> (księgarnia internetowa, katalog książek)

Drogi Czytelniku!

Jeżeli chcesz ocenić tę książkę, zajrzyj pod adres

<https://helion.pl/user/opinie/adin24>

Możesz tam wpisać swoje uwagi, spostrzeżenia, recenzję.

Kody źródłowe wybranych przykładów dostępne są pod adresem:

<ftp://ftp.helion.pl/przyklady/adin24.zip>

ISBN: 978-83-289-0011-0

Copyright © Andrzej Jaskulski 2023

Printed in Poland.

- [Kup książkę](#)
- [Poleć książkę](#)
- [Oceń książkę](#)

- [Księgarnia internetowa](#)
- [Lubię to! » Nasza społeczność](#)

Spis treści

1. Od autora	25
1.1. Przewidywane kierunki ewolucji technik CAD	25
1.2. Sztuczna inteligencja na usługach konstruktora/dewelopera – ChatGPT	26
1.3. Niezbędne oprogramowanie	27
2. Koncepcja i zawartość książki	29
2.1. Zawartość programowa i przeznaczenie	30
2.2. Zakładany efekt i metodyka szkolenia	31
2.3. Dodatkowe źródła informacji	31
2.3.1. Literatura drukowana	31
2.4. Realizacja typowych szkoleń (Learning Paths)	32
2.4.1. Podstawy modelowania bryłowego (FBM)	32
2.4.2. Modelowanie części (FBM)	32
2.4.2.1. Bez przygotowania wstępnego	32
2.4.2.2. Po kursie „Podstawy modelowania bryłowego (FBM)”	32
2.4.3. Modelowanie zespołów (FBM)	33
2.4.4. Podstawy redagowania dokumentacji 2D na podstawie modeli 3D	33
2.4.5. Podstawowy kurs projektowania (Essentials)	33
2.4.6. Wspomaganie projektowania typowych części i zespołów maszyn.....	34
2.4.7. Uniwersalne narzędzia obliczeń i analiz systemów CAD 3D – wprowadzenie	34
2.4.8. Podstawy modelowania konstrukcji blaszanych	34
2.4.9. Podstawy modelowania swobodnego (SFM) i hybrydowego (FBM-SFM)	35
2.5. Konwencje zapisu	35
2.5.1. Akapity specjalne	35
2.5.2. Sposoby wydawania poleceń	36
2.5.2.1. Nazwy narzędzi	37
2.5.3. Inne wyróżnienia fragmentów tekstu	38
2.5.4. Instrukcje do ćwiczeń	39
3. Błyskawiczny start	41
3.1. Podstawowe informacje ogólne	41
3.1.1. Instalacja programu Autodesk Inventor Professional 2024	41
3.1.2. Instalacja plików dodatkowych	41
3.1.3. Inne niezbędne oprogramowanie	42
3.1.4. Autodesk Inventor. Co to jest?	42
3.1.5. Uruchamianie programu	43
3.2. Podstawy interfejsu użytkownika	44
3.2.1. Uaktywnienie istniejącego projektu	44
3.2.2. Uaktywnienie projektu R2024-MEP.ipj	44

3.2.3.	Elementy okna programu	45
3.2.3.1.	Przeglądanie obiektów	46
3.3.	Operacje na plikach w systemie Windows	47
3.3.1.	Otwieranie istniejącego projektu	47
3.3.2.	Zamykanie pliku projektu	47
3.3.3.	Tworzenie nowego projektu	47
3.3.4.	Zapisywanie projektu na dysku	47
3.4.	Tworzenie własnych szablonów	48
3.4.1.	Szablon rysunku AJ-PL-2024-ISO.idw	48
3.4.2.	Szablon modelu części AJ-PL-2024-Standard.ipt	50
3.4.3.	Szablon modelu zespołu AJ-PL-2024-Standard.iam	50
3.4.4.	Szablon prezentacji AJ-PL-2024-Standard.ipn	51
3.4.5.	Tworzenie własnych szablonów – podsumowanie	53
3.5.	Podstawowe operacje konfiguracyjne	54
3.5.1.	Przywrócenie konfiguracji standardowej	54
3.5.2.	Zmiana podstawowych opcji aplikacji	55
3.5.2.1.	Karta Kolory (Colors)	55
3.5.2.2.	Karta Szkic (Sketch)	57
3.5.2.3.	Karta Wyświetlanie (Display)	60
3.5.2.4.	Karta Część (Part)	61
3.5.2.5.	Karta Zespół (Assembly)	62
3.5.2.6.	Elementy interfejsu widoczne na ekranie	63
3.6.	Podstawy sterowania wyświetlaniem	64
3.6.1.	Panoramowanie (Pan)	64
3.6.2.	Obracanie swobodne (Free Orbit)	65
3.6.3.	Dynamiczna zmiana powiększenia (Zoom)	66
3.6.4.	ViewCube	66
3.6.4.1.	Widoki standardowe	69
3.6.4.2.	Redefinicja widoku głównego (Home View)	70
3.6.5.	Powiększenie wszystkich obiektów (Zoom All)	71
4.	Zaawansowane informacje ogólne	73
4.1.	Zaawansowane informacje o interfejsie użytkownika	73
4.1.1.	Zaawansowane operacje na wstążce	73
4.1.1.1.	Budowa panelu	74
4.1.1.2.	Rodzaje narzędzi na wstążce	75
4.1.1.3.	Zmiana położenia panelu	76
4.1.2.	Wydawanie poleceń za pomocą wstążki	76
4.1.3.	Wydawanie poleceń za pomocą Menu kursora	77
4.1.3.1.	Tekstowe menu kursora	78
4.1.3.2.	Kołowe menu kursora	79
4.1.4.	Pasek szybkiego dostępu	80
4.1.5.	Menu Plik	81
4.2.	Zarządzanie projektami	82
4.2.1.	Tworzenie struktury nowego projektu	83
4.2.2.	Uaktywnienie istniejącego projektu	85
4.2.3.	Usuwanie definicji istniejącego projektu	87
4.2.4.	Struktura projektu R2024-MEP.ipj	88
4.2.4.1.	Konfiguracja bibliotek Content Center	90

4.3.	Zarządzanie plikami w ramach projektu	91
4.3.1.	Otwieranie pliku	91
4.3.2.	Zapisywanie pliku ze zmianą nazwy lub położenia	92
4.3.3.	Zapisywanie kopii pliku	93
4.3.4.	Zapisywanie kopii pliku jako szablon	93
4.3.5.	Tworzenie nowego pliku	93
4.4.	Zarządzanie szablonami	94
4.5.	Elementy okna programu	95
4.6.	Powtarzanie ostatniego polecenia	97
4.7.	Skróty klawiszowe (Alias)	98
4.8.	Przeglądarka obiektów (Object Browser)	98
4.8.1.	Przeglądarka obiektów (Object Browser) w pliku modelu części	99
4.8.2.	Przeglądarka obiektów (Object Browser) w pliku modelu zespołu	99
4.8.3.	Przeglądarka obiektów (Object Browser) w pliku prezentacji zespołu	100
4.8.4.	Przeglądarka obiektów (Object Browser) w pliku rysunku 2D	101
4.8.5.	Definicje wybranych obiektów	102
4.8.6.	Standardowe nazwy obiektów w przeglądarce	103
4.8.7.	Rozwijanie i zwijanie gałęzi	104
4.8.8.	Wskazywanie obiektu	105
4.8.9.	Wybór obiektu za pomocą przeglądarki	105
4.8.9.1.	Wybór pojedynczego obiektu	105
4.8.9.2.	Anulowanie wyboru	106
4.8.9.3.	Wybór wielu obiektów	106
4.8.10.	Wybór obiektu na obszarze modelowania	107
4.8.10.1.	Tryby wyboru	108
4.8.10.2.	Wybieranie obiektów pokrywających się	110
4.8.11.	Edycja obiektu	111
4.8.12.	Edycja inicjowana za pomocą Menu kursora	112
4.8.12.1.	Metoda „pokaż wymiary” (Show Dimensions)	112
4.8.12.2.	Inne operacje edycyjne	114
4.8.13.	Edycja inicjowana dwukrotnym kliknięciem	115
4.8.14.	Narzędzia pomiarowe	117
4.8.15.	Cofanie i odtwarzanie operacji modelowania	119
4.8.16.	Widoczność elementów konstrukcyjnych na obszarze modelowania	120
4.8.16.1.	Globalna widoczność elementów konstrukcyjnych	120
4.8.16.2.	Widoczność indywidualna elementów konstrukcyjnych	121
4.8.17.	Karty i filtry przeglądarki	121
4.8.18.	Wyłączanie elementów podstawowych	122
4.8.19.	Włączanie elementów podstawowych	123
4.8.20.	Usuwanie elementów i innych obiektów	123
4.8.21.	Stany modelu (Model States)	124
4.8.22.	Zmiana nazwy elementów	126
4.8.23.	Uniwersalna metoda zmiany właściwości elementów	126
4.8.24.	Zmiana kolejności elementów i operacji modelowania	127
4.8.25.	Wykorzystanie przeglądarki podczas projektowania zespołów	127
4.8.25.1.	Modelowanie zespołu	128
4.8.25.2.	Pliki prezentacji	130

4.9.	Zaawansowane sterowanie wyświetlaniem	131
4.9.1.	Wydawanie poleceń za pomocą Paska nawigacji	133
4.9.2.	Zmiana sposobu reprezentacji modelu	134
4.9.3.	Zmiana sposobu budowy obrazu	135
4.9.4.	Panoramowanie (Pan)	136
4.9.5.	Obracanie swobodne (Free Orbit)	137
4.9.5.1.	Zmiana środka obrotu	138
4.9.6.	Zmiana powiększenia (Zoom)	139
4.9.6.1.	Dynamiczna zmiana powiększenia (Zoom)	139
4.9.6.2.	Powiększanie wszystkich obiektów (Zoom All)	140
4.9.6.3.	Powiększanie obiektów wybranych do kolekcji (Zoom Selected)	141
4.9.6.4.	Powiększanie za pomocą okna (Zoom Window)	142
4.9.7.	Widok na wybrany obiekt (Look At)	143
4.9.8.	Widok główny (Home View)	144
4.9.9.	Wywoływanie poprzednich i następnyc widoków	144
4.9.10.	ViewCube	144
4.9.10.1.	Redefinicja i przywracanie widoku z przodu (Front View) i z góry (Top View)	145
4.9.11.	Obracanie ograniczone (Constrained)	146
4.9.12.	SteeringWheels	147
4.9.13.	Nazwane widoki	149
5.	Wprowadzenie do projektowania części	150
5.1.	Parametryczność	150
5.2.	Model matematyczny konstrukcji	151
5.3.	Model geometryczny konstrukcji	151
5.3.1.	Parametry i zmienne decyzyjne	151
5.3.1.1.	Przykłady parametrów	152
5.4.	Obiekty 3D	153
5.5.	Obiekty 2D w modelowaniu 3D	155
5.6.	Pojęcia związane z techniką modeli pochodnych	157
5.7.	Typowy proces projektowania części	157
5.7.1.	Modelowanie części	158
5.7.2.	Redagowanie dokumentacji	160
5.7.3.	Modyfikacja projektu z poziomu modelu lub rysunku	162
6.	Szkice i więzy	163
6.1.	Czynności wstępne	163
6.1.1.	Definiowanie widoku głównego (Home View)	166
6.2.	Opcje aplikacji	167
6.3.	Ustawienia dokumentu	170
6.4.	Usuwanie obiektu za pomocą przeglądarki	171
6.5.	Tworzenie obiektu typu szkic 2D	173
6.6.	Szkicowanie	175
6.6.1.	Style obiektów szkicu	175
6.6.2.	Sterowanie tworzeniem więzów	177
6.6.3.	Szkicowanie zarysu profilu	180
6.6.3.1.	Wprowadzanie dynamiczne	186

6.7.	Więzy geometryczne	186
6.7.1.	Typy i symbole więzów	188
6.7.2.	Wyświetlanie więzów geometrycznych	189
6.7.3.	Sprawdzenie poprawności związanego szkicu	191
6.7.4.	Usuwanie więzów	192
6.7.5.	Ręczne wprowadzanie więzów	194
6.7.6.	Stopnie swobody szkicu	196
6.7.7.	Ćwiczenia sprawdzające	197
6.8.	Więzy wymiarowe	199
6.8.1.	Technika nakładania więzów wymiarowych	201
6.8.2.	Ćwiczenia	204
6.8.2.1.	Więzy zdefiniowane przez jeden obiekt	205
6.8.2.2.	Więzy zdefiniowane przez dwa obiekty	206
6.8.3.	Wymiary nieparametryczne (sterowane)	207
6.8.4.	Zmiana typu obiektu więzy – wymiar	208
6.9.	Zmiana sposobu wyświetlania więzów	209
6.10.	Automatyczne nakładanie więzów	209
6.11.	Edycja wartości więzów wymiarowych	212
6.11.1.	Narzędzia pomiarowe podczas edycji	213
6.11.2.	Dostęp do więzów wymiarowych – narzędzie Pokaż wymiary	213
6.11.3.	Narzędzie Tolerancje	214
6.11.4.	Ćwiczenia	214
6.12.	Więzy tolerowane	219
6.12.1.	Włączanie i konfiguracja tolerancji globalnych	220
6.12.2.	Tolerancje globalne	221
6.12.3.	Wyłączanie tolerancji globalnych	224
6.13.	Właściwości więzów i wymiarów	226
6.14.	Widoczność więzów	228
6.15.	Linie konstrukcyjne	229
6.16.	Ćwiczenia sprawdzające	235
6.17.	Specjalne techniki szkicowania	236
6.18.	Ćwiczenia sprawdzające	237
6.19.	Bezpośrednie wprowadzanie współrzędnych punktów	238
6.20.	Zasady efektywnego szkicowania	244
6.21.	Zadania	246
7.	Wstęp do parametrycznego modelowania 3D	251
7.1.	Szkie i płaszczyzny szkicu	251
7.1.1.	Parametryczne płaszczyzny szkicu	252
7.1.2.	Nieparametryczne płaszczyzny szkicu	253
7.1.3.	Definiowanie płaszczyzny szkicu	254
7.1.3.1.	Opcje tworzenia płaszczyzn szkicu	255
7.1.3.2.	Rzutowanie krawędzi na płaszczyznę szkicu	257
7.1.4.	Ćwiczenia	258
7.2.	Elementy konstrukcyjne	263
7.3.	Płaszczyzny konstrukcyjne	264
7.3.1.	Parametryczne płaszczyzny konstrukcyjne	264
7.3.2.	Nieparametryczne płaszczyzny konstrukcyjne	264
7.3.3.	Definiowanie płaszczyzn konstrukcyjnych	264

7.3.3.1.	Wskazówki metodyczne	265
7.3.3.2.	Definiowanie płaszczyzny przez jeden obiekt	267
7.3.3.3.	Definiowanie płaszczyzny przez dwa obiekty	268
7.3.3.4.	Definiowanie płaszczyzny przez trzy obiekty	269
7.3.4.	Edycja płaszczyzn konstrukcyjnych	269
7.3.4.1.	Zmiana położenia płaszczyzny	269
7.3.4.2.	Automatyczna zmiana rozmiaru płaszczyzny	270
7.3.4.3.	Ręczna zmiana rozmiaru płaszczyzny	270
7.3.4.4.	Zmiana wartości więzów	270
7.3.4.5.	Zmiana zwrotu wektora normalnego	271
7.3.5.	Ćwiczenia	272
7.4.	Osie konstrukcyjne i punkty konstrukcyjne	277
7.4.1.	Ćwiczenia	278
8.	Operacje parametrycznego modelowania 3D	280
8.1.	Sposoby modelowania	280
8.2.	Elementy szkicowe	281
8.3.	Standardowe narzędzia i techniki modelowania	281
8.4.	Elementy klasycznych okien dialogowych	282
8.5.	Elementy okien dialogowych nowego typu	283
8.5.1.	Proces pracy narzędzia (Workflow)	284
8.5.2.	Geometria wejściowa	284
8.5.3.	Parametry operacji modelowania	285
8.5.4.	Sposób modelowania	286
8.5.5.	Właściwości zaawansowane	286
8.6.	Przycisk podsystemu diagnostycznego	287
8.7.	Definiowanie profilu	288
8.7.1.	Algorytm definiowania profilu	288
8.8.	Współdzielenie szkicu (Share Sketch)	289
8.9.	Anulowanie współdzielenia szkicu (Unshare)	290
8.10.	Współdzielenie elementów konstrukcyjnych	290
8.11.	Wskazówki metodyczne	291
8.11.1.	Pytania serii A – przed operacją modelowania	291
8.11.2.	Pytania serii B – planowana operacja modelowania	291
8.11.3.	Pytania serii C – po operacji modelowania	292
8.12.	Wyciąganie profilem (Extrude)	292
8.12.1.	Element bazowy	293
8.12.2.	Pozostałe elementy wyciągane	297
8.12.3.	Wyciągnięcie typu „do następnego” (To Next)	298
8.12.4.	Wyciągnięcie typu „do” (To)	300
8.12.5.	Wyciągnięcie typu „między” (Between)	303
8.12.6.	Wyciągnięcie przelotowe	306
8.12.7.	Ćwiczenia sprawdzające	308
8.13.	Obrót profilem (Revolve)	309
8.13.1.	Obrót o kąt (Angle)	310
8.13.2.	Obrót do następnego (To Next)	312
8.13.3.	Obrót pełny (Full)	313
8.13.4.	Zmiana kolejności operacji modelowania	315
8.13.5.	Ćwiczenia sprawdzające	316

8.14.	Wskazówki metodyczne	317
8.15.	Przeciąganie profilem (Sweep)	317
8.16.	Rozpinanie powierzchni (Loft)	319
8.17.	Żebra (Rib)	325
8.18.	Elementy wstawiane	327
8.19.	Zaokrąglenia (Fillet)	327
8.20.	Fazowania (Chamfer)	333
8.21.	Skorupa (Shell)	337
8.22.	Pochylenia (Draft)	339
8.23.	Otwory	342
8.23.1.	Elementy okna dialogowego	343
8.23.1.1.	Rodzaje i typy otworów	344
8.23.1.2.	Metody określania położenia otworów	345
8.23.2.	Pliki definicji gwintów i otworów	346
8.23.3.	Algorytm definiowania otworu	348
8.23.4.	Metoda „koncentrycznie” (Concentric)	349
8.23.5.	Metoda „liniowo” (Linear)	351
8.23.6.	Metoda „ze szkicu” (From Sketch)	355
8.24.	Gwint (Thread)	360
8.25.	Inne operacje modelowania 3D	362
8.25.1.	Kopiowanie elementów szkicowych	362
8.25.2.	Kopiowanie elementów i części w szkicu	365
8.25.2.1.	Szyk kołowy (Circular Pattern)	366
8.25.2.2.	Szyk prostokątny (Rectangular Pattern)	369
8.25.3.	Lustrzane odbicie elementów i części (Mirror)	372
8.25.4.	Podział ściany i części	375
9.	Styl obiektów w modelu części	378
9.1.	Przechowywanie stylów i standardów	379
9.2.	Zarządzanie stylami: oświetlenia, tekstu i standardami	381
9.3.	Zarządzanie stylami: materiał i wygląd	382
9.4.	Wygląd	383
9.4.1.	Wygląd logiczny	384
9.4.2.	Przeglądanie stylów – wygląd	386
9.4.3.	Zapis stylu z biblioteki w dokumencie – wygląd	387
9.4.4.	Zastosowanie stylu – zmiana wyglądu części	389
9.4.5.	Tworzenie nowego stylu – wygląd	389
9.4.6.	Zapis stylu z dokumentu w bibliotece – wygląd	394
9.4.7.	Indywidualne usuwanie stylu – wygląd	396
9.4.7.1.	Indywidualne usuwanie stylu lokalnego (z pliku)	397
9.4.7.2.	Indywidualne usuwanie stylu z biblioteki	398
9.4.8.	Edycja lokalna stylu – wygląd	399
9.4.9.	Aktualizacja stylów – przywrócenie zgodności z biblioteką	401
9.4.10.	Globalny zapis stylów do biblioteki	402
9.4.11.	Globalne usuwanie stylów z pliku (lokalnych)	405
9.5.	Materiał	408
9.5.1.	Właściwości fizyczne	412

10. Właściwości obiektów w modelu części	416
10.1. Zarządzanie właściwościami obiektów w modelu części	418
10.2. Edycja właściwości	419
10.3. Edycja iProperties	423
11. Modele wielobryłowe	427
11.1. Tworzenie modelu wielobryłowego – ćwiczenia	427
11.2. Operacje logiczne Boole'a	430
12. Edycja elementów bryłowych i części	432
12.1. Sposoby inicjowania operacji	432
12.2. System diagnostyczny	433
12.3. System naprawczy	436
12.4. Przykłady typowych operacji edycyjnych	438
12.5. Redefinicja obiektów	441
12.5.1. Redefinicja szkicu bazowego z edycją układu współrzędnych	442
12.5.1.1. Edycja układu współrzędnych szkicu	443
12.5.2. Redefinicja szkicu z edycją obiektów szkicu	444
12.5.2.1. Edycja obiektów szkicu	446
12.5.3. Redefinicja elementu konstrukcyjnego	447
13. Ćwiczenia sprawdzające	448
14. Redagowanie i edycja dokumentacji 2D części	449
14.1. Typy plików dokumentacji	451
14.2. Czynności wstępne	452
14.2.1. Tworzenie pliku rysunku	452
14.2.2. Opcje aplikacji dotyczące rysunku	453
14.2.3. Ustawienia dokumentu	455
14.2.4. Szablony rysunku	456
14.2.5. Stałe elementy rysunku	456
14.2.5.1. Edycja układu arkusza	457
14.2.5.2. Edycja iProperties	458
14.3. Styl obiektów w pliku rysunku – standard rysunkowy	461
14.3.1. Ustawienia ogólne standardu	465
14.3.2. Dostępne style standardu	467
14.3.3. Wartości domyślne obiektów	467
14.3.4. Style główne i zależne	468
14.3.5. Style logiczne i określone wprost	468
14.3.5.1. Styl logiczny Jak warstwa	469
14.3.5.2. Styl logiczny Jak standard	469
14.3.6. Warstwy	469
14.3.7. Styl tekstu	471
14.3.8. Styl wymiarowania	471
14.3.9. Zarządzanie elementami standardu (stylami)	473
14.3.9.1. Dodatkowe elementy interfejsu	473
14.3.10. Tworzenie nowego stylu w standardzie – ćwiczenia	474
14.3.11. Eksport i import elementów standardu – ćwiczenia	480

14.4.	Podstawy tworzenia rzutów	483
14.4.1.	Tworzenie rzutu bazowego modelu	484
14.4.2.	Tworzenie podstawowych rzutów pochodnych	489
14.4.2.1.	Rzuty prostokątne i izometryczne	489
14.5.	Podstawy edycji rzutów	492
14.5.1.	Zmiana położenia rzutów	492
14.5.2.	Zmiana wyrównania rzutów	494
14.5.2.1.	Włączanie i wyłączanie etykiet	495
14.5.3.	Usuwanie rzutów	496
14.6.	Przekroje	497
14.6.1.	Przekrój pełny	498
14.6.1.1.	Metody skutecznego definiowania linii cięcia	501
14.6.2.	Przekrój częściowy	502
14.6.3.	Przekrój stopniowy	503
14.6.4.	Przekrój łamany	505
14.7.	Szczegóły	506
14.8.	Rzuty pomocnicze	512
14.9.	Przerwania	514
14.10.	Wyrwania	518
14.10.1.	Szkic skojarzony z rzutem	519
14.11.	Rzuty szkicowane	525
14.12.	Płat (Slice) i kadr (Crop)	528
14.12.1.	Ćwiczenia	529
14.13.	Edycja rzutów i ich elementów	532
14.13.1.	Zmiana ogólnych właściwości rzutów	533
14.13.2.	Zmiana właściwości obiektów rzutów	535
14.13.2.1.	Modyfikacja kreskowania	536
14.13.2.2.	Zmiana właściwości krawędzi	536
14.13.3.	Pobieranie więzów	538
14.13.4.	Ukrywanie i wyświetlanie więzów oraz innych opisów	540
14.13.5.	Modyfikacja definicji przekroju	542
14.13.6.	Modyfikacja innych obiektów	543
14.14.	Uzupełnienie wymiarowania i innych elementów opisu rysunku	544
14.14.1.	Wymiary i więzy w dokumentacji 2D	545
14.14.1.1.	Więzy	545
14.14.1.2.	Wymiary	545
14.14.2.	Inne elementy opisu rysunku	546
14.14.3.	Sterowanie widocznością wymiarów i więzów	546
14.14.4.	Edycja wymiarów i innych elementów opisu	547
14.14.4.1.	Indywidualna edycja wymiaru	547
14.14.5.	Narzędzia wymiarowania i opisu rysunku	548
14.15.	Tworzenie wymiarów	548
14.15.1.	Typ wymiaru	550
14.15.2.	Tryby lokalizacji	550
14.15.3.	Inne aspekty procesu wymiarowania	551
14.15.4.	Znajdowanie punktu przecięcia	552
14.15.4.1.	Ćwiczenia	552
14.15.5.	Wymiary liniowe średnicy	554
14.15.5.1.	Ćwiczenia	554

14.15.6.	Wymiary równoległe	556
14.15.6.1.	Ćwiczenia	556
14.16.	Inne narzędzia opisu	560
14.16.1.	Parametryczne osie symetrii	561
14.16.1.1.	Wyświetlanie elementów konstrukcyjnych modelu – ćwiczenia	562
14.16.1.2.	Ręczne tworzenie osi symetrii – ćwiczenia	565
14.16.1.3.	Automatyczne osie symetrii	569
14.16.1.4.	Ćwiczenia	570
14.16.2.	Opisy i tabele otworów	571
14.16.2.1.	Opisy otworów i gwintu – ćwiczenia	573
14.16.2.2.	Tabele otworów – ćwiczenia	576
14.16.2.3.	Edycja tabeli otworów – ćwiczenia	578
14.16.3.	Symbole znormalizowanych oznaczeń	580
14.16.4.	Oznaczanie chropowatości powierzchni	580
14.16.4.1.	Tworzenie symbolu – ćwiczenia	581
14.16.4.2.	Edycja symbolu – ćwiczenia	583
14.16.5.	Oznaczanie tolerancji kształtu i położenia	584
14.16.5.1.	Ćwiczenia	585
14.16.6.	Oznaczanie elementów odniesienia	586
14.16.6.1.	Ćwiczenia	587
14.16.7.	Obiekty tekstowe	588
14.16.7.1.	Tworzenie obiektów tekstowych – ćwiczenia	590
14.16.7.2.	Edycja obiektów tekstowych – ćwiczenia	594
14.16.8.	Linie odniesienia	595
14.16.8.1.	Tworzenie i formatowanie linii odniesienia – ćwiczenia	595
14.16.8.2.	Dołączanie linii odniesienia – ćwiczenia	597
14.16.9.	Symbole definiowane przez użytkownika	598
14.16.9.1.	Punkty specjalne symboli użytkownika	599
14.16.9.2.	Definiowanie symbolu – ćwiczenia	600
14.16.9.3.	Wstawianie symbolu – ćwiczenia	603
14.16.10.	Dołączanie obiektów szkicu skojarzonego z rzutem	605
14.17.	Zarządzanie arkuszami	606
14.17.1.	Wstawianie arkusza o domyślnym formacie	606
14.17.1.1.	Ćwiczenia	606
14.17.2.	Usuwanie arkusza	608
14.17.2.1.	Ćwiczenia	608
14.18.	Zarządzanie stałymi elementami rysunku	608
14.19.	Tworzenie i edycja stałych elementów rysunku	609
14.19.1.	Usuwanie tabliczki rysunkowej i obramowania – ćwiczenia	611
14.19.2.	Wstawianie tabliczki rysunkowej i obramowania – ćwiczenia	611
14.19.3.	Wypełnianie tabliczki rysunkowej	612
14.19.4.	Edycja tabliczki rysunkowej – ćwiczenia	612
14.19.5.	Definiowanie własnej tabliczki rysunkowej	613
14.19.5.1.	Obiekty typu „tylko szkic” (Sketch Only)	614
14.19.5.2.	Tworzenie szkicu tabliczki – ćwiczenia	615
14.19.5.3.	Pole wartości wprowadzanej – ćwiczenia	617

14.19.5.4.	Pole właściwości OPIS – ćwiczenia	619
14.19.5.5.	Pole właściwości MATERIAŁ – ćwiczenia	621
14.19.5.6.	Statyczne pole tekstowe – ćwiczenia	623
14.19.6.	Definiowanie własnego obramowania	625
14.19.6.1.	Obramowanie bez podziału na sektory – ćwiczenia	625
14.19.6.2.	Obramowanie z podziałem na sektory – ćwiczenia	627
14.19.7.	Usuwanie stałych elementów rysunku – ćwiczenia	629
14.19.8.	Kopiowanie stałych elementów rysunku – ćwiczenia	630
14.19.9.	Definiowanie własnego formatu arkusza	632
14.19.9.1.	Arkusz ze zdefiniowanym układem rzutów – ćwiczenia	632
14.19.9.2.	Pusty arkusz – ćwiczenia	634
14.19.10.	Wstawianie własnego arkusza z układem rzutów – ćwiczenia	635
14.19.11.	Wstawianie własnego pustego arkusza – ćwiczenia	636
14.20.	Zapis rysunku w innym formacie	637
14.20.1.	Eksport do plików DWG i DXF	638
14.20.1.1.	Ćwiczenia	638
14.20.2.	Eksport do pliku DWF	641
14.20.2.1.	Ćwiczenia	641
14.21.	Import rysunku w innym formacie	643
14.21.1.	Import danych DWG do modelu części – ćwiczenia	644
14.21.2.	Import danych DWG do rysunku – ćwiczenia	646
15.	Modyfikacja projektu części	648
16.	Projekt części	649
16.1.	Projekt części ZAMEK	649
16.1.1.	Zadanie projektowe	650
16.1.2.	Analiza zadania pod kątem modelowania części	651
16.1.2.1.	Pozycja robocza i płaszczyzny modelowania	651
16.1.2.2.	Brakujące wymiary	652
16.1.3.	Tworzenie modelu części ZAMEK	654
16.1.4.	Koncepcja standardowa	654
16.1.5.	Koncepcja zoptymalizowana	655
16.1.6.	Realizacja koncepcji zoptymalizowanej	657
16.1.6.1.	Parametryczne modyfikacje modelu	659
16.1.7.	Dokumentacja 2D części ZAMEK	661
16.2.	Projekt części TULEJA	661
16.3.	Uwagi metodyczne	663
16.4.	Modelowanie tulei	664
16.4.1.	Czynności wstępne	664
16.4.2.	Szkicowanie profilu	665
16.4.3.	Modelowanie bryły bazowej	668
16.4.4.	Tworzenie elementów konstrukcyjnych	669
16.4.5.	Modelowanie rowka podcięcia	670
16.4.6.	Modelowanie fazowań i zaokrągleń	671
16.4.7.	Modelowanie otworów	672

16.5.	Redagowanie dokumentacji tulei	678
16.5.1.	Uwagi metodyczne	678
16.5.1.1.	Wariant z przekrojem łamanym	679
16.5.1.2.	Wariant z wyrwaniem	680
16.5.1.3.	Tabliczka rysunkowa	681
16.5.2.	Ćwiczenia sprawdzające	681
16.5.3.	Tworzenie rzutów w wariacie z wyrwaniem	683
16.5.3.1.	Czynności wstępne	684
16.5.3.2.	Tworzenie rzutu bazowego	685
16.5.3.3.	Tworzenie wyrwania	686
16.5.3.4.	Stabilność definicji wyrwania	687
16.5.3.5.	Tworzenie szczegółu	688
16.5.3.6.	Tworzenie rzutu izometrycznego	689
16.6.	Uzupełnienie zredagowanej dokumentacji	690
16.6.1.	Osie symetrii	691
16.6.2.	Wymiary	692
16.6.3.	Dołączanie adnotacji	695
16.6.3.1.	Tworzenie i dołączanie tekstu	696
16.6.3.2.	Tworzenie i dołączanie odcinków	698
16.6.4.	Tworzenie pozostałych elementów opisu	698
16.7.	Tworzenie własnej tabliczki rysunkowej	699
16.7.1.	Wypełnianie pola Opis	701
16.8.	Modyfikacja projektu	702
16.8.1.	Modyfikacja z poziomu rysunku	703
16.8.2.	Modyfikacja z poziomu modelu	704
16.8.2.1.	Sprawdzenie dokumentacji części po zmianach	705
16.8.3.	Zakończenie pracy nad projektem	706
16.9.	Uwagi końcowe	707
16.9.1.	Dodatkowe modyfikacje projektu	707
16.10.	Wydruk dokumentacji	709
16.11.	Zadania	710
17.	Wprowadzenie do projektowania zespołów	713
17.1.	Podstawowe pojęcia	714
17.2.	Zarządzanie właściwościami obiektów w modelu zespołu	718
17.3.	Zestawienie składników (BOM)	719
17.4.	Dodatkowe operacje za pomocą przeglądarki	720
17.4.1.	Wyodrębnianie wystąpień składników	721
17.4.2.	Zaawansowane techniki wyboru wystąpień	723
18.	Zarządzanie strukturą zespołu	726
18.1.	Czynności wstępne	726
18.2.	Zarządzanie składnikami	727
18.2.1.	Wstawianie pojedynczego wystąpienia (Place Component)	727
18.2.1.1.	Ćwiczenia	728
18.2.1.2.	Wstawianie wystąpień z automatycznym definiowaniem więzów montażowych	730

18.2.2.	Usuwanie wystąpienia	731
18.2.3.	Wstawianie szyku wystąpień (Pattern Component)	731
18.2.3.1.	Ćwiczenia	731
18.2.4.	Zmiana elementów szyku na elementy niezależne	734
18.2.5.	Zmiana nazwy wystąpienia	735
18.2.6.	Zastępowanie wystąpienia	735
18.2.6.1.	Ćwiczenia	736
18.2.7.	Obniżenie poziomu w strukturze zespołu (Demote)	738
18.2.7.1.	Ćwiczenia	738
18.2.8.	Podwyższenie poziomu w strukturze zespołu (Promote)	740
18.2.8.1.	Ćwiczenia	740
18.2.9.	Zmiana położenia wystąpienia w strukturze zespołu	741
18.2.9.1.	Ćwiczenia	742
18.2.10.	Zmiana stanu wystąpienia	742
18.2.10.1.	Ćwiczenia	742
18.2.11.	Uaktywnienie wystąpienia	743
18.2.11.1.	Ćwiczenia	744
18.2.12.	Tworzenie składnika w kontekście zespołu	745
18.2.12.1.	Ćwiczenia	746
18.2.13.	Otwieranie zespołu z brakującymi składnikami – ćwiczenia	751
19.	Typowy proces projektowania zespołu	754
19.1.	Modelowanie zespołu	754
19.2.	Redagowanie dokumentacji zespołu	756
19.2.1.	Prezentacje zespołu	756
19.2.2.	Redagowanie dokumentacji 2D zespołu	758
19.3.	Modyfikacja projektu	758
20.	Więzy montażowe	759
20.1.	Koncepcje nakładania więzów montażowych	760
20.2.	Rodzaje i typy więzów	762
20.3.	Stopnie swobody i składnik bazowy	764
20.4.	Omówienie podstawowych rodzajów więzów montażowych	764
20.4.1.	Więzy zestawiające przeciwstawnie (Mate)	765
20.4.2.	Więzy zestawiające zgodnie (Flush)	766
20.4.3.	Więzy kątowe (Angle)	767
20.4.4.	Więzy styczności (Tangent)	768
20.4.5.	Więzy wstawiające (Insert)	769
20.5.	Techniki nakładania więzów montażowych	769
20.5.1.	Narzędzie „Wiązanie” (Constrain)	770
20.5.1.1.	Więzy o wartości z zakresu	771
20.5.2.	Narzędzie Złóż (Assemble)	773
20.6.	Przeglądanie i edycja więzów	774
20.6.1.	Przeglądanie i edycja wartości więzów	774
20.6.2.	Pełna edycja więzów zespołu	776
20.6.3.	Aktualizacja więzów zespołu	777
20.7.	Ćwiczenia w nakładaniu więzów	777
20.7.1.	Więzy zestawiające przeciwstawnie (Mate)	778
20.7.2.	Więzy zestawiające zgodnie (Flush)	779

20.7.3.	Więzy kątowe (Angle)	779
20.7.4.	Więzy styczności (Tangent)	780
20.7.5.	Więzy wstawiające (Insert)	781
20.8.	Nakładanie więzów za pomocą narzędzia Połączenie (Joint)	782
20.8.1.	Ćwiczenia	783
20.8.1.1.	Porównanie narzędzi Połączenie (Joint) i Więzy (Constraints)	783
20.8.1.2.	Definiowanie pary kinematycznej za pomocą narzędzia Połączenie (Joint)	785
20.8.1.3.	Sprawdzenie zakresu ruchomości pary	787
21.	Redagowanie i edycja dokumentacji zespołu	789
21.1.	Prezentacje	789
21.1.1.	Tworzenie pliku prezentacji	791
21.1.2.	Tworzenie sceny	791
21.1.3.	Rozsunięcia składników	791
21.1.4.	Cofanie i odtwarzanie operacji rozsuwania	792
21.1.5.	Przeglądanie i wprowadzanie korekt pozycji	792
21.1.6.	Usuwanie rozsunięć	792
21.1.7.	Sterowanie widocznością torów montażu	793
21.1.8.	Zarządzanie ujęciami i seriami ujęć	795
21.1.9.	Zapis ujęcia	796
21.1.10.	Zapis serii ujęć	796
21.1.11.	Animacje montażu i demontażu	797
21.2.	Ćwiczenia	798
21.2.1.	Tworzenie pliku prezentacji i sceny	798
21.2.2.	Rozsunięcia składników	800
21.2.3.	Cofanie i odtwarzanie operacji rozsuwania	803
21.2.4.	Przeglądanie i wprowadzanie korekt pozycji	804
21.2.5.	Usuwanie rozsunięć	804
21.2.6.	Sterowanie widocznością torów montażu	805
21.2.7.	Inne techniki edycji rozsunięć i torów montażu	807
21.2.8.	Zapis sposobu wyświetlania sceny (ujęcia)	808
21.2.9.	Animacje montażu i demontażu	810
21.3.	Klasyczna dokumentacja 2D zespołu	811
21.3.1.	Dodatkowe operacje na rzutach zespołu	812
21.3.1.1.	Ćwiczenia	812
21.3.2.	Rzuty nakładane	815
21.3.2.1.	Ćwiczenia	815
21.4.	Dodatkowe elementy rzutów zespołu	817
21.5.	Ćwiczenia	818
21.5.1.	Wyłączanie przekrojów	818
21.5.2.	Sprawdzenie i modyfikacja stylu	819
21.5.3.	Wstawianie wykazu elementów	822
21.5.4.	Wstawianie i edycja numerów pozycji	826
21.5.4.1.	Wstawianie pojedynczego numeru pozycji	827
21.5.4.2.	Dołączanie i usuwanie numeru pozycji	828
21.5.4.3.	Wstawianie wszystkich numerów pozycji	829
21.5.4.4.	Edycja numerów pozycji	831

21.6.	Edycja zestawienia składników (BOM) i wykazu elementów	832
21.6.1.	Edycja zestawienia składników (BOM)	832
21.6.1.1.	Konfigurowanie zestawienia składników (BOM)	833
21.6.1.2.	Redagowanie i formatowanie danych do wykazów elementów i numerów pozycji	839
21.6.2.	Edycja wykazu elementów (listy części)	839
21.6.2.1.	Ćwiczenia	841
21.7.	Składniki niemodelowane	846
21.7.1.	Ćwiczenia	847
22.	Projekt zespołu	851
22.1.	Sformułowanie zadania	852
22.2.	Uwagi metodyczne	855
22.3.	Modelowanie zespołu	855
22.3.1.	Czynności wstępne	855
22.3.2.	Budowa struktury zespołu	855
22.3.2.1.	Alternatywne metody budowy struktury zespołu	856
22.3.3.	Więzy montażowe	857
22.3.4.	Wybrane analizy zespołu	858
22.3.5.	Widoki modelu zespołu	860
22.3.5.1.	Definiowanie nazwanego widoku	860
22.3.5.2.	Uaktywnienie nazwanego widoku	861
22.3.5.3.	Zmiana definicji widoku zablokowanego	862
22.4.	Konfigurowanie zestawienia składników (BOM) w projekcie zespołu	862
22.5.	Tworzenie dokumentacji 3D	863
22.5.1.	Tworzenie sceny nr 1	864
22.5.2.	Tworzenie sceny nr 2	868
22.6.	Redagowanie dokumentacji 2D	869
22.6.1.	Uwagi metodyczne	870
22.6.2.	Tworzenie pierwszego arkusza	870
22.6.3.	Tworzenie rzutu przekroju	871
22.6.3.1.	Wykaz elementów i numery pozycji	872
22.6.4.	Tworzenie rzutu montażowego	873
22.6.5.	Tworzenie drugiego arkusza	877
22.7.	Zadania	881
23.	Zadania przejściowe	884
24.	Zaawansowane techniki projektowania 3D	893
24.1.	Parametry	893
24.1.1.	Ćwiczenia	896
24.2.	Projektowanie adaptacyjne	900
24.2.1.	Ćwiczenia	901
24.2.1.1.	Włączanie i wyłączanie adaptacyjności wystąpienia	901
24.2.1.2.	Definiowanie adaptacyjności	902
24.2.1.3.	Adaptacyjne modyfikacje zespołu	904
24.3.	Technika modeli pochodnych	905
24.4.	Kojarzenie technik zaawansowanych – ćwiczenia	907
24.5.	Kinematyczne więzy napędowe	911

24.6.	Więzy prowadzące	914
24.7.	Toczenie	916
24.8.	Szkice 3D	918
24.8.1.	Ćwiczenia	919
25.	Obiekty „inteligentne”	928
25.1.	iFeatures	929
25.1.1.	Definiowanie iFeature – ćwiczenia	929
25.1.2.	Wstawianie iFeature – ćwiczenia	932
25.1.3.	Edycja wystąpienia iFeature – ćwiczenia	934
25.1.4.	Edycja definicji iFeature – ćwiczenia	934
25.2.	iParts	936
25.2.1.	Typy iParts	938
25.2.2.	Tworzenie definicji iParts	939
25.2.3.	Definiowanie generatora standardowej iPart – ćwiczenia	939
25.2.3.1.	Domyślne parametry generatora iPart	939
25.2.3.2.	Ręczne definiowanie generatora iPart	942
25.2.4.	Wstawianie wystąpień standardowych iParts – ćwiczenia	948
25.2.5.	Edycja wystąpień standardowych iParts – ćwiczenia	951
25.2.6.	Edycja generatora standardowych iParts – ćwiczenia	951
25.2.7.	Niestandardowe iParts	953
25.2.7.1.	Definiowanie generatora niestandardowych iParts – ćwiczenia	953
25.2.7.2.	Wstawianie wystąpień niestandardowych iParts – ćwiczenia	955
25.3.	iAssemblies	957
25.4.	iMates	959
25.4.1.	Ćwiczenia	960
25.4.1.1.	Wstawianie wystąpienia z więzami iMates	961
25.4.1.2.	Definiowanie indywidualnego iMate	963
25.4.1.3.	Definiowanie złożonych iMate	965
25.5.	iCopy	967
25.5.1.	Tworzenie definicji iCopy	968
25.5.2.	„Inteligentne” kopiowanie	969
25.5.3.	Edycja „inteligentnych” kopii	973
26.	iLogic – wewnętrzny język i podsystem programowania	974
26.1.	Instrukcja warunkowa	975
26.1.1.	Instrukcja warunkowa prosta	975
26.1.2.	Instrukcja warunkowa złożona	976
26.2.	Ćwiczenia	977
26.2.1.	Analiza zadania	978
26.2.2.	Definiowanie listy wartości	979
26.2.3.	Definiowanie reguły	981
26.2.4.	Sprawdzenie poprawności rozwiązania	986
27.	Zarządzanie danymi projektowymi	988
27.1.	Tryb właściwości (Properties) – ćwiczenia	989
27.2.	Tryb przeglądania (Preview) – ćwiczenia	990
27.3.	Tryb zarządzania (Manage) – ćwiczenia	991

28. Projekt przejściowy	997
28.1. Kopiowanie projektu	998
28.2. Modelowanie otworów przejściowych bezpośrednio w zespole	999
28.3. Biblioteka Content Center	1001
28.3.1. Konfiguracja biblioteki Content Center	1003
28.3.1.1. Domyślna lokalizacja plików wystąpień	1004
28.3.2. Wstawianie składników z biblioteki Content Center	1005
28.3.3. Tworzenie więzów montażowych	1008
28.3.4. Korekta wymiarów pogłębienia	1011
29. Moduły specjalizowane	1013
29.1. Moduł projektowania konstrukcji spawanych	1014
29.1.1. Ćwiczenia	1014
29.1.1.1. Konwersja zespołu na konstrukcję spawaną	1015
29.1.1.2. Przygotowanie powierzchni do spawania	1015
29.1.1.3. Spoina kosmetyczna	1016
29.1.1.4. Spoina pachwinowa	1017
29.1.1.5. Obróbka po spawaniu	1018
29.1.1.6. Widoczność spoin w nazwanych widokach modelu	1019
29.1.1.7. Rysunek 2D konstrukcji spawanej	1020
29.2. Projekt konstrukcji blaszanej	1021
29.2.1. Ćwiczenia	1024
29.2.1.1. Modelowanie płaskich powierzchni i kołnierzy	1025
29.2.1.2. Zmiana stylu konstrukcji blaszanej	1027
29.2.1.3. Pozostałe operacje modelowania	1028
29.2.1.4. Rozwinięcie powierzchni i redagowanie rzutów	1032
30. Modelowanie mieszane 2D–3D	1035
30.1. Zadanie projektowe	1035
30.2. Dane wyjściowe	1036
30.3. Koncepcja procesu projektowania	1036
30.4. Ćwiczenia	1037
30.4.1. Budowa modelu 2D–3D	1038
30.4.2. Wykonanie pełnych modeli 3D	1043
31. Automatyzacja rutynowych operacji procesu projektowania	1045
31.1. Generator ram – ćwiczenia	1046
31.1.1. Ustawienia domyślne generatora nazw	1046
31.1.2. Sformułowanie zadania	1047
31.1.3. Wstawianie kształowników	1049
31.1.4. Przycinanie kształowników	1053
31.1.5. Przycinanie i wydłużanie kształowników	1054
31.1.6. Edycja kształowników	1057
31.1.7. Operacje końcowe	1057
31.2. Generator połączeń śrubowych statycznych – ćwiczenia	1058
31.2.1. Edycja połączenia gwintowego	1064
31.2.2. Usuwanie elementów połączenia gwintowego	1065
31.2.2.1. Ręczne usuwanie pozostałości połączenia gwintowego	1065

31.3.	Generator wałów – ćwiczenia	1066
31.3.1.	Generator wałów – definiowanie szablonów	1067
31.3.2.	Generator wałów – projektowanie wału	1069
31.4.	Generator elementów przekładni zębatych – ćwiczenia	1079
32.	Narzędzia analityczne	1090
32.1.	Analizy tradycyjne	1090
32.1.1.	Analiza wytrzymałościowa wału – ćwiczenia	1090
32.1.1.1.	Podparcia i obciążenia	1091
32.1.1.2.	Obliczenia i analiza wyników	1094
32.2.	Analizy wytrzymałościowe MES	1096
32.2.1.	Ćwiczenia	1097
32.2.1.1.	Wybrane operacje konfiguracyjne	1097
32.2.1.2.	Definiowanie podparć	1099
32.2.1.3.	Definiowanie obciążeń	1101
32.2.1.4.	Obliczenia	1102
32.2.1.5.	Analiza wyników	1103
32.2.1.6.	Zapis modelu MES	1107
32.2.2.	Częstości i postacie drgań własnych – ćwiczenia	1108
32.2.2.1.	Kopiowanie modelu MES	1109
32.2.2.2.	Edycja modelu MES	1109
32.2.2.3.	Obliczenia	1110
32.3.	Analizy dynamiczne	1111
32.3.1.	Sformułowanie zadania	1112
32.3.2.	Wskazówki metodyczne	1113
32.3.3.	Automatyczne tworzenie par kinematycznych – ćwiczenia	1115
32.3.4.	Konwersja więzów montażowych – ćwiczenia	1115
32.3.5.	Definiowanie siły ciężkości – ćwiczenia	1117
32.3.6.	Uruchomienie symulacji – ćwiczenia	1117
32.3.7.	Definiowanie par kinematycznych – ćwiczenia	1118
32.3.7.1.	Para przesuwna: walec na płaszczyźnie	1118
32.3.7.2.	Kontakt 2D	1122
32.3.7.3.	Sprężyna	1124
32.3.7.4.	Amortyzator	1126
32.3.7.5.	Modelowanie oporów ruchu	1127
32.3.8.	Siła wymuszająca – ćwiczenia	1127
32.3.8.1.	Definiowanie wymuszenia za pomocą Graphera wejściowego	1127
32.3.9.	Grapher wyjściowy – ćwiczenia	1131
32.3.9.1.	Określenie warunków początkowych	1131
32.3.9.2.	Symulacja	1132
32.3.10.	Eksport wyników do modułu MES – ćwiczenia	1134
32.3.11.	Analiza MES (analiza obciążeń „w ruchu”) – ćwiczenia	1137
32.3.12.	Ćwiczenia dodatkowe	1141
33.	Narzędzia prezentacyjne	1144
33.1.	Ćwiczenia	1145
33.1.1.	Eksport parametrów symulacji do modułu Inventor Studio	1145
33.1.2.	Konfiguracja animacji	1146
33.1.3.	Definiowanie i edycja oświetlenia	1147

33.1.4.	Określanie wyglądu powierzchni obiektów	1149
33.1.5.	Powlekanie (rendering) sceny	1149
33.1.6.	Rejestracja animacji	1150
34.	Wybrane aspekty efektywności projektowania	1154
34.1.	Porównanie efektywności wybranych narzędzi i technik CAD 3D	1154
34.2.	Narzędzia typu Engineer-To-Order (ETO)	1157
34.2.1.	Przykład systemu ETO	1159
34.2.1.1.	Metody modelowania konstrukcji	1160
34.2.2.	Budowa systemu ETO	1161
34.2.2.1.	Przykład wykorzystania systemu ETO	1163
34.2.3.	Inne przykłady systemów ETO	1168
35.	Zadania dodatkowe	1169
36.	Zadania kontrolne	1172
37.	Ewolucja systemu Fusion	1177
37.1.	Autodesk Fusion 360	1177
37.2.	Narzędzia współpracy z Autodesk Inventor	1178
37.3.	Projektowanie Generacyjne (Generative Design)	1179
37.4.	Uwagi techniczno-metodyczne	1180
38.	Podstawy systemu Autodesk Fusion 360	1181
38.1.	Interfejs użytkownika	1183
38.1.1.	Główne okno programu	1188
38.2.	Uwagi ogólne	1190
38.3.	Szkice i więzy w systemie Autodesk Fusion 360 – ćwiczenia	1192
38.3.1.	Edycja profilu	1195
38.4.	Operacje modelowania części – ćwiczenia	1195
38.5.	Edycja modelu części – ćwiczenia	1199
38.5.1.	Edycja elementu bryłowego wstawianego	1199
38.5.2.	Edycja elementu bryłowego szkicowego	1200
38.5.2.1.	Edycja bezpośrednia szkicu	1200
38.5.2.2.	Edycja parametrów modelu	1201
38.5.3.	Edycja swobodna bryły	1203
38.5.3.1.	Przesunięcie ograniczone ściany	1203
38.5.3.2.	Przemieszczenie uogólnione bryły	1205
38.5.3.3.	Usuwanie operacji modelowania swobodnego	1207
38.6.	Zmiana rodzaju modelu – ćwiczenia	1208
38.6.1.	Scalanie (Dissolve) elementów bryłowych	1208
38.6.2.	Wykrywanie elementów (features) w modelu swobodnym	1210
38.6.3.	Przekształcenie modelu swobodnego do hierarchicznej postaci parametrycznej	1211
38.7.	Wykrywanie elementów w modelach importowanych – ćwiczenia	1212
38.8.	Modelowanie zespołu w systemie Autodesk Fusion 360 – ćwiczenia	1216
38.8.1.	Modelowanie składników zespołu	1216
38.8.2.	Więzy montażowe	1223
38.8.2.1.	Edycja więzów montażowych	1229
38.8.3.	Analizy poprawności modelu zespołu	1229
38.8.4.	Zadanie kontrolne	1230

38.9.	Fusion 360 – tworzenie dokumentacji zespołu	1233
38.9.1.	Import modelu zespołu	1235
38.9.2.	Tworzenie rzutów	1236
38.9.3.	Modyfikacja standardu rysunkowego (stylów)	1238
38.9.4.	Modyfikacja rzutów i uzupełnienie opisu	1239
38.9.5.	Wydruk i eksport dokumentacji	1241
38.10.	Podstawy systemu Autodesk Fusion 360 – uwagi końcowe	1242
Bibliografia.....		1243
Skorowidz.....		1245



Koncepcja i zawartość książki

- Książka jest przeznaczona dla osób pragnących efektywnie nauczyć się projektowania wyrobów i zarządzania ich dokumentacją za pomocą programów:
 - **Autodesk Inventor Professional**,
 - **Autodesk Fusion 360** (najnowsza wersja typu **Cloud Computing**).
- Umożliwia przygotowanie się do egzaminu certyfikacyjnego **Autodesk Certified Professional in Inventor for Mechanical Design**.

- Została napisana w taki sposób, aby umożliwiała pracę za pomocą wersji **2024** i **2024-PL** oraz kolejnych, nowszych wersji systemu **Autodesk Inventor**.

W części poświęconej systemowi **Autodesk Fusion 360** omówiono na przykładach metodykę modelowania typu **Solid Freeform Modeling** oraz tzw. **modelowania hybrydowego**. Podstawy metodyki projektowania za pomocą systemu **Autodesk Fusion 360** zostaną zaprezentowane na zasadzie analogii do programu **Autodesk Inventor**.

- Umieszczone na stronie WWW Wydawnictwa materiały dodatkowe zawierają omawiane w książce przykłady, zadania, a także elementy konfiguracyjne, które nie występują w oryginalnym programie **Autodesk Inventor**.

2.1. Zawartość programowa i przeznaczenie

- Zakres materiału książki wynika przede wszystkim z **wieloletniego doświadczenia** dydaktycznego i zawodowego autora oraz **jego wizji i metodyki kształcenia** w zakresie szeroko rozumianego procesu komputerowo wspomaganego projektowania CAD, stosowanych z powodzeniem od wielu lat na polskich uczelniach i w autoryzowanych centrach szkolenia.
- Może być stosowana zarówno na kursach zorganizowanych, jak i do samodzielnej nauki. Od Czytelnika nie jest wymagane specjalistyczne przygotowanie.
- Książka zawiera zagadnienia **niezbędne każdemu inżynierowi**, zaś zdobycie podobnego zakresu wiedzy jak podczas samokształcenia za jej pomocą wymagałoby ukończenia kilku kursów w Autoryzowanym Centrum Szkolenia Autodesk.
- Pozwala przeprowadzić statutowe **zajęcia** laboratoryjne z przedmiotów kategorii **Komputerowe Wspomaganie Projektowania (CAD) na studiach I i II stopnia** na uczelniach technicznych oraz w innych szkołach technicznych.
- Na końcu części książki poświęconej systemowi **Inventor Professional** znajdują się zadania kontrolne, które ułatwią ocenę poziomu nabytych umiejętności, a także uwagi na temat efektywności metod i narzędzi CAD oraz przykłady budowy indywidualnych systemów wspomagających proces projektowania.

Większość materiału stanowią ćwiczenia. Minimalna niezbędna ilość teorii jest wpleciona w ciąg ćwiczeń, a często podawana przy okazji ćwiczeń. Zastosowano konsekwentnie **jednolity sposób formatowania zadań i ćwiczeń**, także wplecionych w treść rozdziałów. Powinno to umożliwić szybkie znalezienie takich zadań i ćwiczeń Czytelnikom, którzy preferują naukę wyłącznie za pomocą ćwiczeń praktycznych.

- Jest przeznaczona także do stosowania na autoryzowanych kursach w **Autoryzowanych Centrach Szkolenia Autodesk (ATC)**. Do końca roku 2015 była klasyfikowana jako materiały typu **Autodesk Authorized Author**.

1 lutego 2016 roku Autodesk zakończył program **Autodesk Authorized Author** i rozwiązał umowy ze wszystkimi posiadaczami tego statusu ze względu, jak stwierdził, na brak technicznych możliwości weryfikacji autorów.

- Materiał zawarty w książce umożliwia przygotowanie się do **egzaminu** certyfikacyjnego **Autodesk Certified Professional in Inventor for Mechanical Design**.

2.2. Zakładany efekt i metodyka szkolenia

- Zadaniem książki jest takie przygotowanie Czytelnika, aby potrafił wykonać za pomocą programów **Autodesk Inventor Professional** i **Autodesk Fusion 360** wszystkie typowe zadania projektowe.

Po zakończeniu nauki Czytelnik będzie w stanie projektować wyroby z wykorzystaniem techniki **adaptacyjnej** i modelowania swobodnego (**SFM** – Solid Freeform Modeling) oraz redagować i drukować ich dokumentację w dowolnej postaci i podziale rysunkowej. Nauczy się także **zarządzać danymi** projektowymi, używać narzędzi automatyzujących rutynowe operacje procesu projektowania, wykonywać **analizy** klasyczne i analizy metodą elementów skończonych (**MES**), przeprowadzać **symulacje** dynamiczne z eksportem wyników do modułu MES i podsystemu **prezentacyjnego**.

- Zastosowana w książce **metodyka szkolenia stanowi oryginalny dorobek autora**, oparty na wieloletniej praktyce szkoleniowej i badaniach naukowych w zakresie programów CAD, obejmującej doświadczenia z wykładów i ćwiczeń z przedmiotu CAD prowadzonych przez autora od wielu lat na Uniwersytecie Warmińsko-Mazurskim w Olsztynie, ze szkoleń w Autoryzowanym Centrum Szkolenia Autodesk, którym od wielu lat kieruje, a także z komercyjnych szkoleń i wdrożeń.

2.3. Dodatkowe źródła informacji

Autor od 1992 roku pisze książki o parametrycznym projektowaniu 2D i 3D, a także uczestniczy w opracowywaniu polskich wersji systemów CAD. Prowadzi także blog [3] i ma swój kanał w serwisie YouTube [2].

2.3.1. Literatura drukowana

Wybrane, z listy kilkudziesięciu książek, pozycje obrazujące rozwój systemów CAD w Polsce i udział autora w tym procesie można znaleźć między innymi w znajdującej się na końcu książki bibliografii [1-28].

2.4. Realizacja typowych szkoleń (Learning Paths)

Oto proponowany sposób wykorzystania książki do realizacji typowych programów szkolenia.

2.4.1. Podstawy modelowania bryłowego (FBM)

Wymagane przygotowanie:

Brak wymagań wstępnych

Zakres materiału:

Rozdziały:

2–10,

12–13.

2.4.2. Modelowanie części (FBM)

2.4.2.1. Bez przygotowania wstępnego

Zakres materiału:

Rozdziały:

2–13,

15,

16.1–16.4.

2.4.2.2. Po kursie „Podstawy modelowania bryłowego (FBM)”

Zakres materiału:

Rozdziały:

11,

15,

16.1–16.2.

2.4.3. Modelowanie zespołów (FBM)

Wymagane przygotowanie:

Ukończenie kursu „Podstawy modelowania bryłowego (FBM)”
albo
„Modelowanie części (FBM)”

Zakres materiału:

Rozdziały:
17–20,
22.1–22.4.

2.4.4. Podstawy redagowania dokumentacji 2D na podstawie modeli 3D

Wymagane przygotowanie:

Ukończenie kursu „Podstawy modelowania bryłowego (FBM)”
albo
„Modelowanie części (FBM)”

Zakres materiału:

Rozdziały:
14, 16.

2.4.5. Podstawowy kurs projektowania (Essentials)

Wymagane przygotowanie:

Brak wymagań wstępnych

Zakres materiału:

Rozdziały:
3–23,
24.1,
27–28.

2.4.6. Wspomaganie projektowania typowych części i zespołów maszyn

Wymagane przygotowanie:

Ukończenie kursu „Podstawowy kurs projektowania (Essentials)”
albo
dwóch kursów: „Modelowanie części (FBM)” oraz „Modelowanie zespołów (FBM)”

Zakres materiału:

Rozdziały:
29,
31–34.

2.4.7. Uniwersalne narzędzia obliczeń i analiz systemów CAD 3D – wprowadzenie

Wymagane przygotowanie:

Ukończenie kursu „Podstawowy kurs projektowania (Essentials)”
albo
dwóch kursów: „Modelowanie części (FBM)” oraz „Modelowanie zespołów (FBM)”

Zakres materiału:

Rozdziały:
32–34.

2.4.8. Podstawy modelowania konstrukcji blaszanych

Wymagane przygotowanie:

Ukończenie kursu „Podstawy modelowania bryłowego (FBM)”
albo
„Podstawowy kurs projektowania (Essentials)”

Zakres materiału:

Rozdziały:

29.2.

**2.4.9. Podstawy modelowania swobodnego (SFM)
i hybrydowego (FBM-SFM)**

Wymagane przygotowanie:

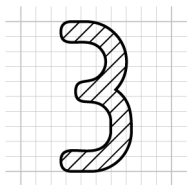
Ukończenie kursu „Podstawowy kurs projektowania (Essentials)”
albo

dwóch kursów: „Modelowanie części (FBM)” oraz „Modelowanie zespołów
(FBM)”

Zakres materiału:

Rozdziały:

37–38.



Błyskawiczny start

W tym rozdziale zgromadzono informacje niezbędne do efektywnego rozpoczęcia pracy.

- Po jego przerobieniu można od razu przejść do studiowania rozdziału 5. *Wprowadzenie do projektowania części*.
- Do obszernych informacji zawartych w rozdziale 4. *Zaawansowane informacje ogólne* można wracać w dowolnej fazie nauki.

3.1. Podstawowe informacje ogólne

Przed rozpoczęciem studiowania metodyki konieczne jest przygotowanie i skonfigurowanie niezbędnego oprogramowania.

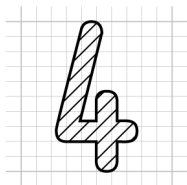
3.1.1. Instalacja programu Autodesk Inventor Professional 2024

Przed rozpoczęciem nauki należy zainstalować program **Autodesk Inventor 2024** lub nowszy w polskiej bądź angielskiej wersji językowej.

- **Aby możliwe było przerobienie całości materiału**, przed rozpoczęciem nauki należy zainstalować program Autodesk Inventor **Professional 2024**.

3.1.2. Instalacja plików dodatkowych

Do wykonania zawartych w książce ćwiczeń jest konieczne pobranie ze strony WWW Wydawnictwa HELION plików dodatkowych.



Zaawansowane informacje ogólne

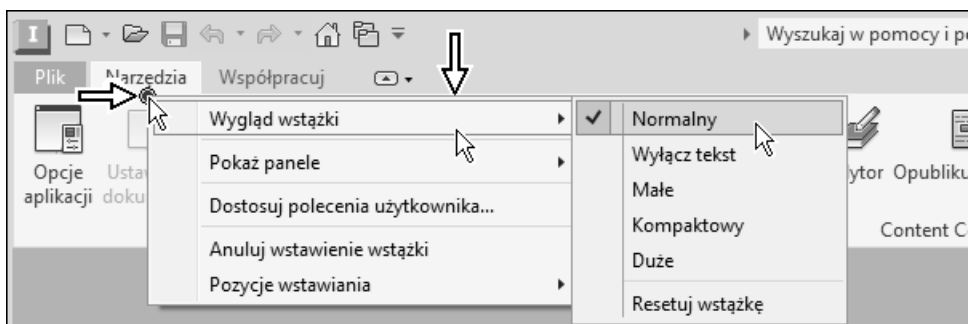
Do informacji uzupełniających zawartych w tym rozdziale można wracać w razie pojawienia się takiej potrzeby. Po przerobieniu rozdziału 3. *Błyskawiczny start* można od razu przejść do studiowania rozdziału 5. *Wprowadzenie do projektowania części*.

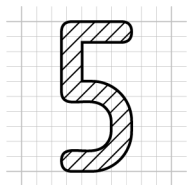
4.1. Zaawansowane informacje o interfejsie użytkownika

Zawartość wstążki, jej paneli i stan narzędzi (aktywne lub nieaktywne) zmieniają się dynamicznie w zależności od sytuacji.

4.1.1. Zaawansowane operacje na wstążce

- Uruchomić program **Autodesk Inventor 2024**
- (☞ **Ctrl+F4**) Zamknąć okna wszystkich plików
- Kliknąć **prawym** klawiszem myszy dowolny punkt wstążki i z **Menu kursora** wybrać pozycję **Normalny** (Normal)





Wprowadzenie do projektowania części

Projektowanie części za pomocą programu Autodesk Inventor polega na tworzeniu trójwymiarowego (3D) **parametrycznego** modelu rzeczywistego obiektu. Dokumentacja w **rzutach** na płaszczyźnie (2D) tak zaprojektowanego detalu jest tworzona w dużym stopniu automatycznie. Zadaniem użytkownika jest jedynie jej zredagowanie, czyli zdecydowanie, jakie **rzuty** i w jakich podziałkach rysunkowych należy umieścić na arkuszu przeznaczonym do wykreślenia. Końcowa faza projektowania polega na umieszczeniu na tych **rzutach** dodatkowych elementów wymiarowania i opisu.

Typowy proces projektowania części obejmuje następujące operacje:

- **modelowanie** części,
- **redagowanie** dokumentacji 2D części,
- **modyfikację** projektu z poziomu modelu lub rysunku.

Naukę projektowania zaczniemy od zdefiniowania podstawowych pojęć.

5.1. Parametryczność

Parametryczność modelu 3D oznacza, że jeżeli zmienimy któryś z jego parametrów (wymiarów, **więzów**), to cały model, jeżeli oczywiście tego chcemy, ulegnie automatycznie odpowiedniej modyfikacji wraz z klasyczną dokumentacją w **rzutach** na płaszczyźnie. Zmieniają się także oczywiście odpowiednio wszystkie zespoły, w skład których wchodzi zmodyfikowana część.


► Mówimy, że obiekt jest parametryczny, jeżeli jest opisany za pomocą parametrów, których modyfikacja powoduje zmianę obiektu.

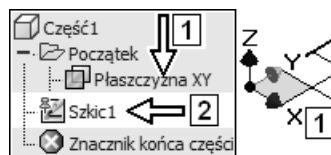


Szkice i więzy

Proces projektowania zaczyna się od tworzenia **szkiców** na płaszczyźnie (2D). W programie Autodesk Inventor można także tworzyć szkice przestrzenne (3D), ale mogą one powstać dopiero na istniejących elementach bryłowych. My skupimy się obecnie na szkicach 2D. Podstawy szkicowania 3D zostaną omówione w rozdziale 24. *Zaawansowane techniki projektowania 3D*.

Przypomnijmy kroki algorytmu modelowania części, których omówieniem się zajmiemy.

- Utworzyć plik nowego **modelu** części:
📁 *.ipt
- Określić **płaszczyznę szkicu** (1)
i utworzyć obiekt typu **szkic** (Sketch) -  (2)





- Narysować zarys **profilu** (3)
i inne elementy wymagane przez operację modelowania, za pomocą której zamierzamy modelować **element bazowy** (6)



6.1. Czynności wstępne

Utwórzmy nowy plik projektu.

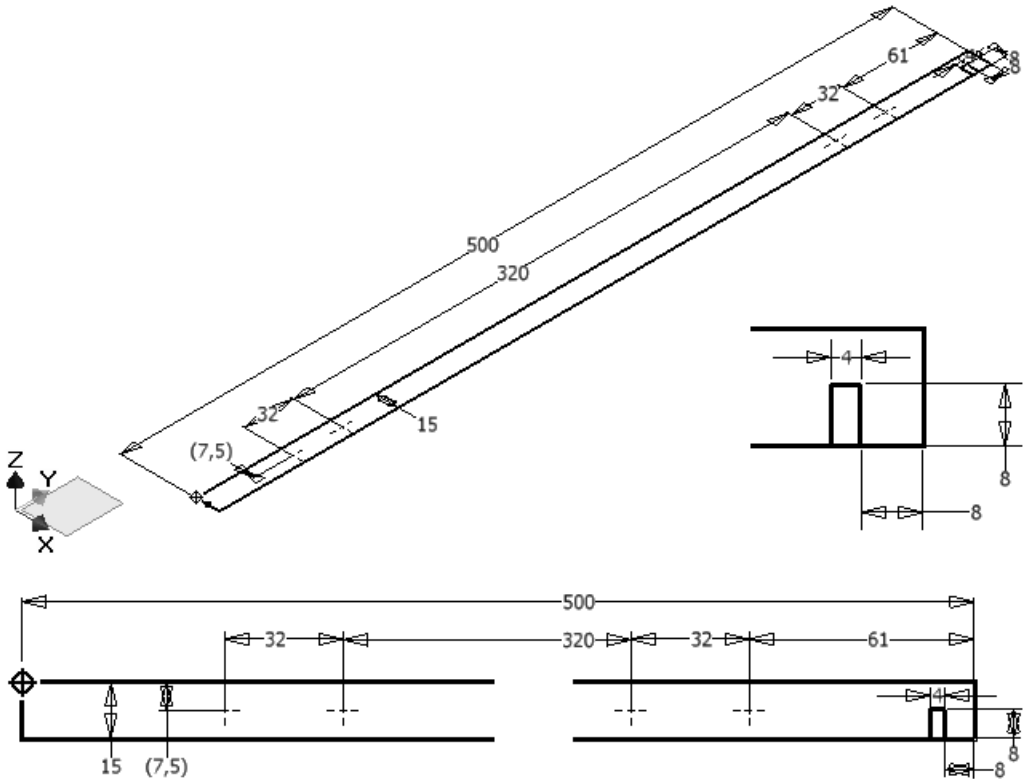
-  **Ctrl+F4**) Zamknąć okna wszystkich plików
-  **Ctrl+N**) Utworzyć plik nowego **modelu części** na podstawie szablonu:
📁 AJ-PL-2024-Standard.ipt

Zadanie 02a: Wykonać na płaszczyźnie *XY* parametryczny profil o wymiarach i położeniu dokładnie tak jak na rysunku.

Nie stosować linii konstrukcyjnych.

Wszystkie punkty leżą na osi symetrii prostokąta.

Oznaczony na rysunku wierzchołek prostokąta ma być trwale zlokalizowany w początku układu współrzędnych.





☞ Czy do jego wykonania należało bardzo intensywnie posługiwać się narzędziami sterowania wyświetlaniem?

☞ Jeżeli odpowiedź na to pytanie jest twierdząca, to należy obmyślić inny sposób wykonania zadania.

- **Wyciągnięcie** powstaje w wyniku przesuwania płaskiego **profilu** w kierunku wektora prostopadłego do płaszczyzny profilu.
Obwód profilu kształtuje prostopadłą do profilu lub zbieżną (pochyloną) pod określonym kątem powierzchnię boczną elementu.
- **Dodatni** kąt zbieżności oznacza **zwiększanie**, a **ujemny zmniejszanie** pól powierzchni kolejnych przekrojów elementu w miarę przesuwania się w kierunku modelowania.
- Wyciąganie jest operacją, którą można zastosować między innymi do utworzenia elementu bazowego.

8.12.1. Element bazowy

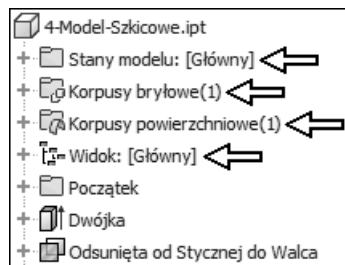
Definicję elementu bazowego podano w rozdziale 5.4. *Obiekty 3D*.

- (🖨️ **Ctrl+F4**) Zamknąć okna wszystkich plików
- (🖨️ **Ctrl+O**) Otworzyć plik projektu:  4-Model-Element-Bazowy.ipt
Zapisać jako:  R.ipt
Zastąpić istniejący plik o tej samej nazwie

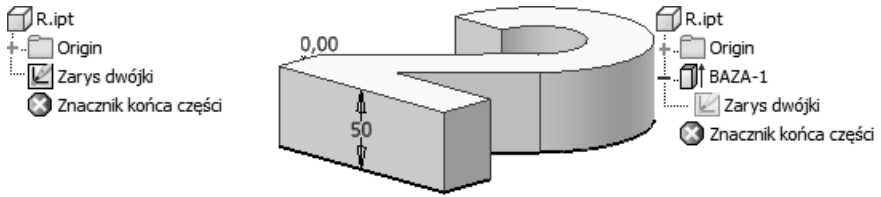
Program jest obecnie w trybie **modelowania 3D**. Na wstążce automatycznie uaktywniła się karta **Model 3D** (3D Model).



Na niektórych rysunkach w książce w przeglądarce pominięto wyróżnione na rysunku strzałkami elementy nieistotne w tej fazie nauki.



Zadanie: Utworzyć bryłę bazową jak na rysunku.

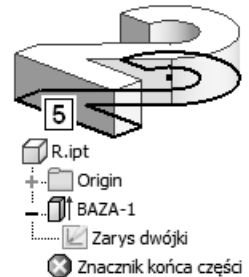
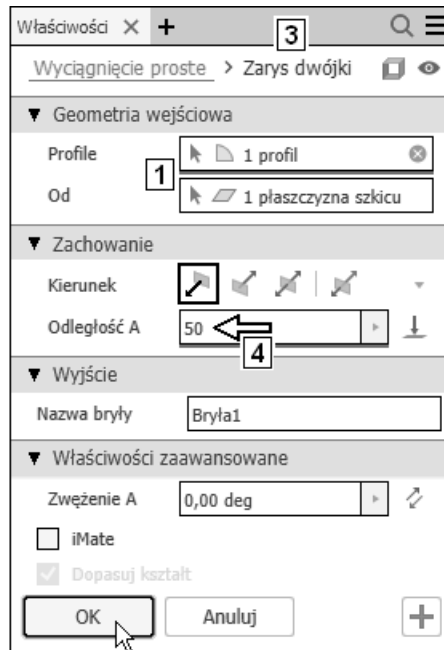
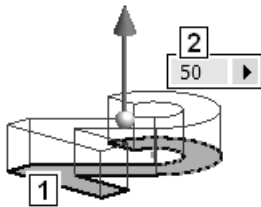


- Odpowiedzieć na pytania serii **A**, a następnie serii **B** (patrz podrozdział 8.11. *Wskazówki metodyczne*)

Rozwiązanie:



- Z położonego na karcie **Model 3D** (3D Model) panelu **Utwórz** (Create) wybrać przycisk narzędzia **Wyciągnięcie proste** (Extrude) (E)



- Wybór profilu na obszarze modelowania (1) i w oknie dialogowym (1) odbył się automatycznie, ponieważ jest tylko jedna możliwość wyboru
- **Bez żadnych dodatkowych operacji** wpisać za pomocą klawiatury wartość: 50

- Zmienić nazwę obiektu na: **Wyciągnięcie przelotowe 1**
Efekt jest widoczny na rysunku 4
- Odpowiedzieć na pytania serii C

Koniec zadania.

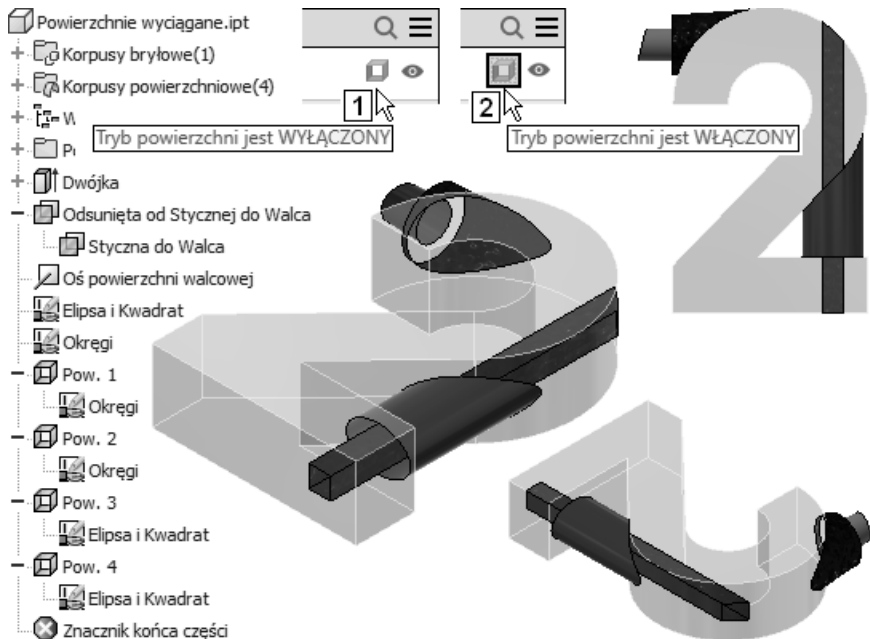
- (🖨️ Ctrl+S) Zapisać zmiany w pliku.

8.12.7. Ćwiczenia sprawdzające

Zadanie: Utworzyć **kopię pliku** projektu: 4-Model-Szkicowe.ipt nadając jej nazwę: Powierzchnie wyciągane.ipt

W pliku: Powierzchnie wyciągane.ipt utworzyć część złożoną z bryły i powierzchni wyciąganych jak na rysunku.

Powtórzyć kolejno wszystkie niezbędne operacje modelowania wykonane w podrozdziale 8.12. *Wyciąganie profilem (Extrude)*, tworząc zamiast elementów bryłowych (1) **elementy powierzchniowe (2)**.





☞ Jeżeli szkic samoczynnie stał się współdzielony, to przeciągnąć jego ikonę bezpośrednio nad utworzone żebro i przekształcić go w szkic samodzielny (patrz podrozdział 8.9. *Anulowanie współdzielenia szkicu (Unshare)*).

Koniec zadania.

8.18. Elementy wstawiane

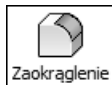
Elementy wstawiane są tworzone bez udziału profilu. Umożliwiają modyfikację już istniejących elementów. Nie można ich zatem zastosować do utworzenia elementu bazowego. Ich definicję podano w podrozdziale 5.4. *Obiekty 3D*.

Przejdźmy do ćwiczeń.

- (☞ **Ctrl+F4**) Zamknąć okna wszystkich plików
- (☞ **Ctrl+O**) Otworzyć plik projektu:  5-Model-Wstawiane-Zaokrągl. ipt
Zapisać jako:  R. ipt
 Zastąpić istniejący plik o tej samej nazwie
- Wywołać standardowy widok **Początek** (Home View) (☞ **F6**).

8.19. Zaokrąglenia (Fillet)

Sposoby uruchamiania narzędzia tworzącego **Zaokrąglenia** (Fillet) na istniejącej bryle są następujące:



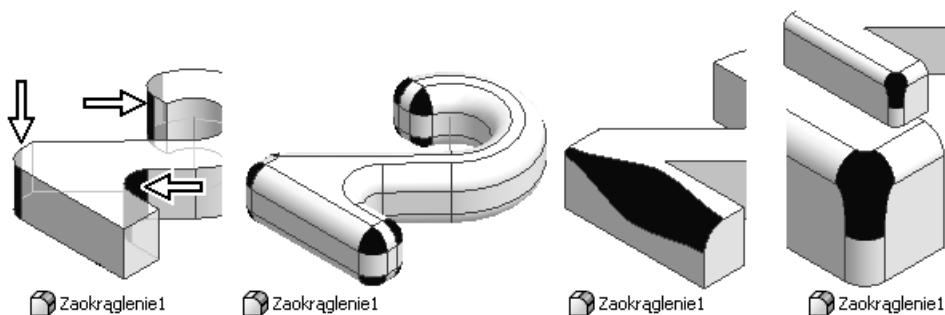
Model 3D (3D Model)
 > **Zmień** (Modify)
 > **Zaokrąglenie** (Fillet)





F

- Zaokrąglanie krawędzi jest operacją modelowania, którą można wykonać na istniejącej bryle. Polega na zastąpieniu ostrej krawędzi bryły wraz z przylegającymi fragmentami ścian zaokrągleniem o stałym lub zmiennym promieniu. Promień zaokrąglenia jest mierzony w płaszczyznach prostopadłych do zaokrąglanej krawędzi.
- Zaokrąglenia wykonane w jednej operacji modelowania stanowią pojedynczy element bryłowy.

Zadanie: Utworzyć kolejno zaokrąglenia jak na rysunku.
Każde z nich wykonać w jednej operacji modelowania.



Przejdźmy do ćwiczeń.

- (☞ **Ctrl+F4**) Zamknąć okna wszystkich plików
- (☞ **Ctrl+O**) Otworzyć plik projektu:  5-Model-Wstawiane-Otworki.ipt
Zapisać jako:  R.ipt
 Zastąpić istniejący plik o tej samej nazwie.

8.23.4. Metoda „koncentrycznie” (Concentric)

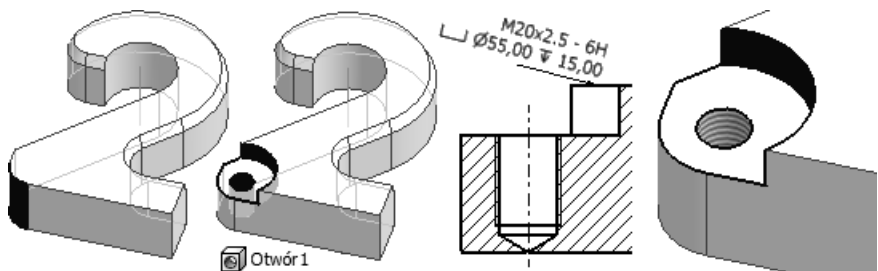
Zadanie: Utworzyć gwintowany otwór z pogłębieniem walcowym, położony współśrodkowo z kołową krawędzią dwójki, jak na rysunku:

Gwint: **M20x2,5** o głębokości: **42 mm**.

Głębokość otworu: **45 mm**.

Średnica pogłębienia: **55 mm**, głębokość pogłębienia: **15 mm**.

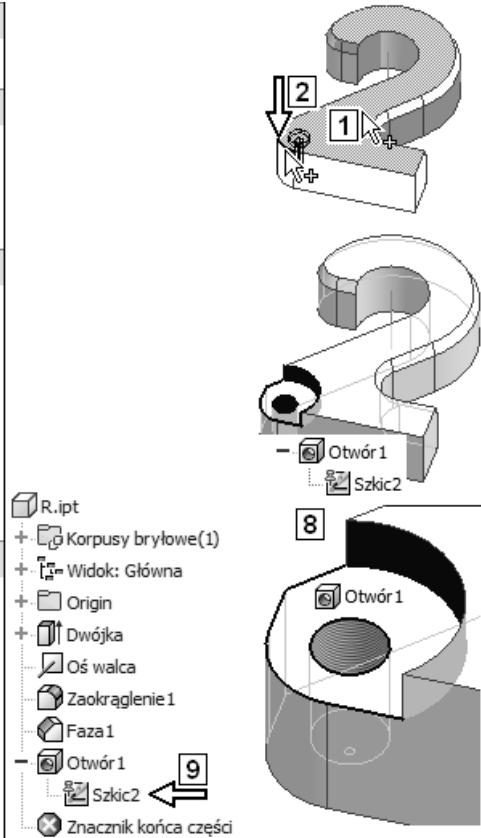
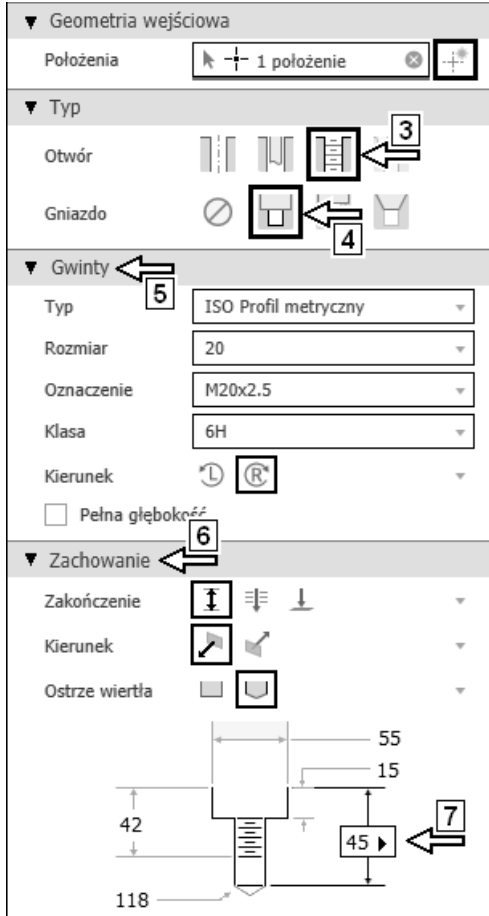
Operację wiercenia otworu planujemy wykonać wiertłem krętym.



Rozwiązanie:



- Z położonego na karcie **Model 3D** (3D Model) panelu **Zmień** (Modify) wybrać przycisk narzędzia **Otwór** (Hole) (☞ H)
- Starać się zachować podaną kolejność operacji
- Wybrać płaszczyznę (1) i krawędź kołową (2)
- Wybrać **typ** (3) i **rodzaj** (4)
- Wypełnić **wycinek** (5) okna dialogowego dokładnie tak jak na rysunku
- Wypełnić **wycinek** (6) okna dialogowego dokładnie tak jak na rysunku
- Określić szczegółowe parametry konstrukcyjne otworu (7)



-  Kliknąć przycisk **Utwórz nowy otwór** (Create new hole)

Efekt jest widoczny na rysunku **8**

W modelu części pojawił się automatycznie szkic wykorzystany **9**

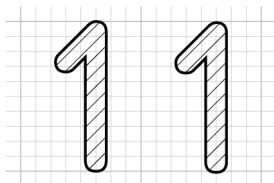
Program jest gotowy do umieszczenia w modelu kolejnych identycznych otworów. W tym przypadku nie będzie więcej otworów modelowanych w tej samej operacji

- Kliknąć przycisk **Anuluj** (Cancel)

☞ Obracając model, sprawdzić, że głębokość otworu nie została odpowiednio dobrana. Modelowaliśmy otwór ślepy, a okazało się, że jest on w rzeczywistości częściowo przelotowy.

Można ewentualnie zmienić zakończenie otworu na wykonane za pomocą freza.

Koniec zadania.



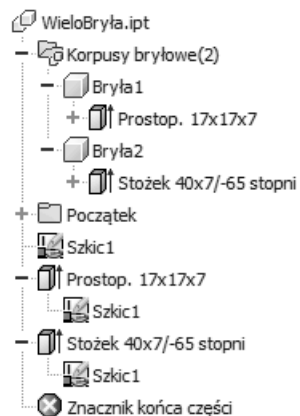
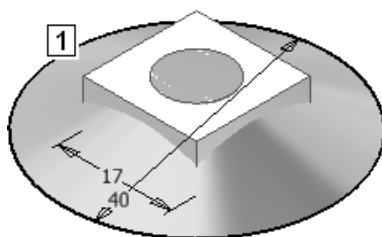
Modele wielobryłowe

Program Autodesk Inventor, począwszy od wersji 2010, pozwala tworzyć modele części złożone z kilku niezależnych brył. Na takich bryłach składowych można następnie wykonywać operacje logiczne Boole'a.

11.1. Tworzenie modelu wielobryłowego – ćwiczenia

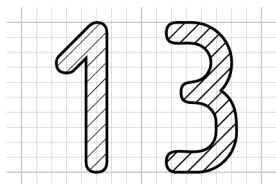
Przejdźmy do ćwiczeń.

Zadanie: Utworzyć część wielobryłową widoczną na rysunku 1.



Rozwiązanie:

- (🖱️ Ctrl+F4) Zamknąć okna wszystkich plików
- (🖱️ Ctrl+N) Utworzyć plik nowego **modelu części** na podstawie szablonu:
📁 AJ-PL-2024-Standard.ipt
- (🖱️ Ctrl+S) Zapisać plik, nadając mu nazwę: 📁 WieloBryła.ipt



Ćwiczenia sprawdzające

Czytelnik już potrafi samodzielnie utworzyć wszystkie obiekty zawarte w plikach przykładów wykorzystywanych podczas nauki modelowania części. W tej fazie szkolenia byłoby wskazane utworzyć od podstaw:

- szkice,
- elementy,
- całe modele

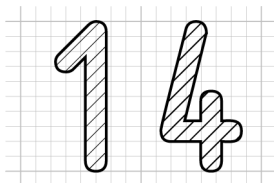
następujących części:

- 1-Interfejs.ipt
- 4-Model-Szkicowe.ipt
- 4-Model-Szkicowe-Loft.ipt
- 4-Model-Szkicowe-Sweep.ipt
- 4-Model-Szkicowe-Żebra.ipt
- 4-Szkic-Osie-Punkty.ipt
- 5-Model-Edycja-Inne.ipt

Także modele innych części, które będą wykorzystane podczas redagowania dokumentacji i projektowania zespołów:

- 6-Rysunki-Rzuty-Aux.ipt
- C4.ipt
- C5.ipt

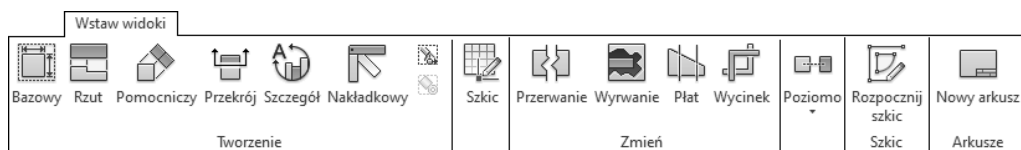
- Podczas modelowania należy tworzyć własne pliki z nowymi nazwami, pozostawiając oryginały bez zmian!
Jest to konieczne, ponieważ większość wymienionych tu oryginalnych plików jest niezbędna do poprawnego wykonania innych ćwiczeń.



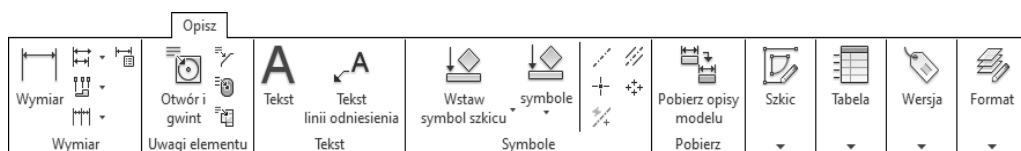
Redagowanie i edycja dokumentacji 2D części

- Twórcy polskiej wersji programu niepoprawnie stosują zamiennie pojęcia „**rzut**” i „**widok**”.

Narzędzia tworzenia i edycji **rzutów** zostały rozmieszczone na karcie **Wstaw** „**widoki**” (Place Views).




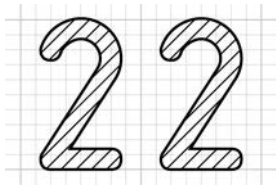
Narzędzia wymiarowania i tworzenia pozostałych elementów opisu rysunku znajdują się na karcie **Opisz** (Annotate).



Narzędzia operowania stylami (standardami rysunkowymi) znajdują się na karcie **Zarządzanie** (Manage).

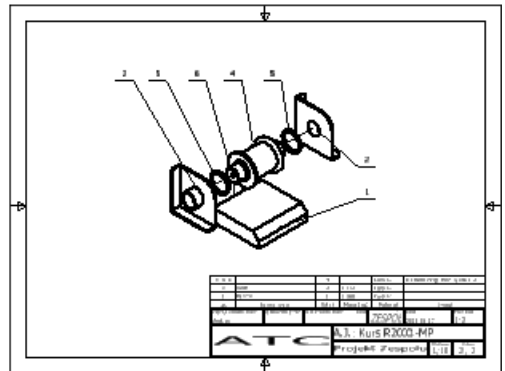
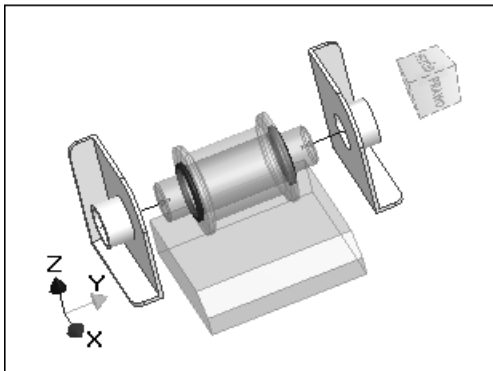
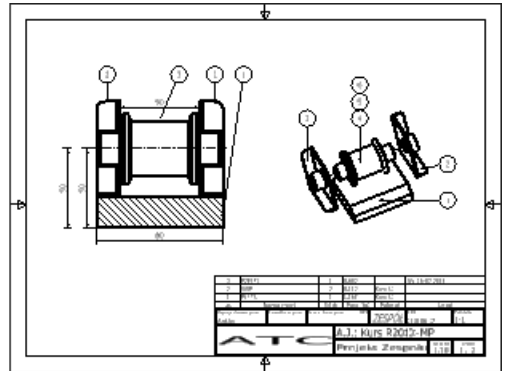
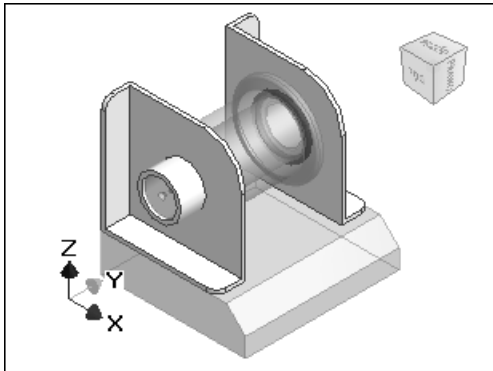
Czynności typowe dla procesu redagowania dokumentacji części w **rzutach** na płaszczyźnie zostały omówione w rozdziale 5.7.2. *Redagowanie dokumentacji*.

- Wszystkie **rzuty** z wyjątkiem **rzutu** szkicowanego **Szkic** (Draft) są parametrycznie sprzężone z modelami.
- W jednym pliku rysunku:  *.idw można umieścić **rzuty** dowolnej liczby modeli części i zespołów.



Projekt zespołu

Wykonamy projekt prostego zespołu składający się z elementów pokazanych na rysunku.

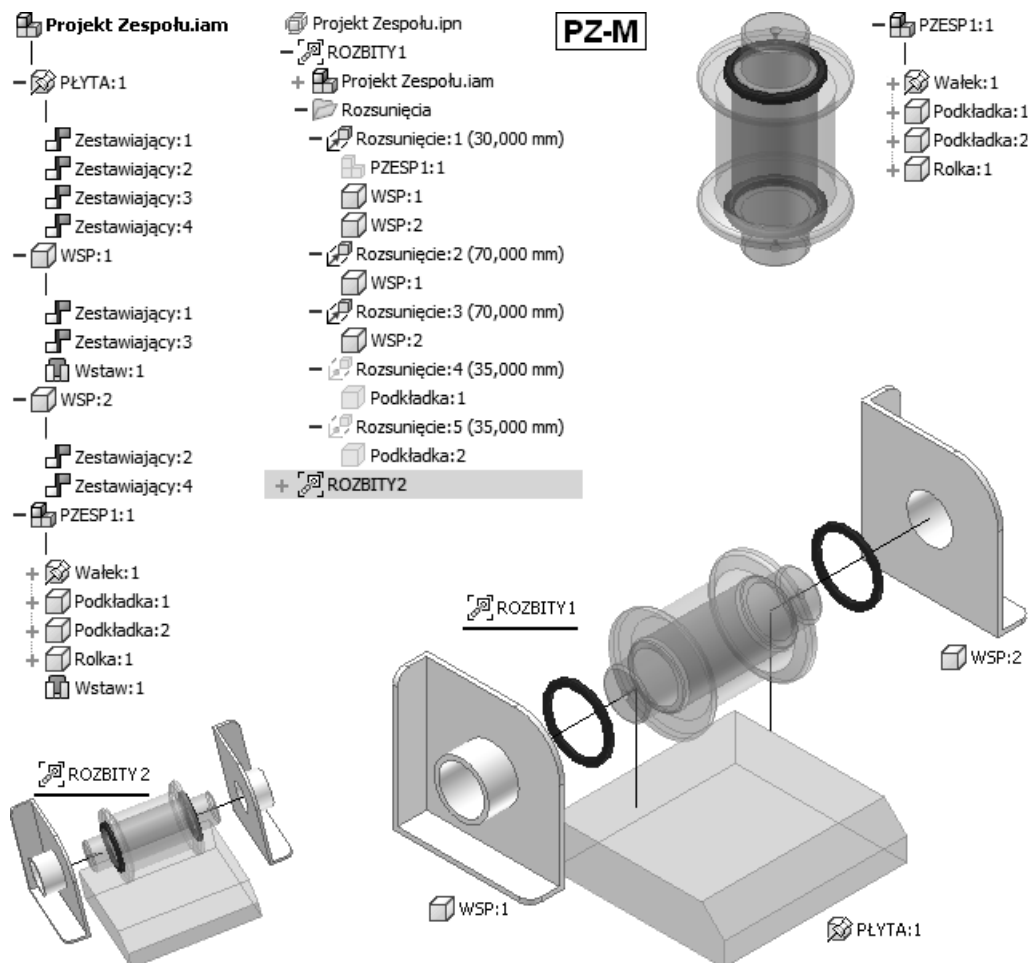


Zakładamy, że Czytelnik opanował w odpowiednim stopniu techniki omówione szczegółowo w poprzednich rozdziałach. W przypadku trudności z realizacją poleceń należy ponownie przećwiczyć odpowiednie zagadnienia.

Zarówno w danych niezbędnych do realizacji zadania, jak i w dalszej części rozdziału rozmiary linii obramowania **rzutów** zostały na rysunkach 2D zawartych w książce celowo zmniejszone w stosunku do wymagań Polskich Norm w taki sposób, aby poprawić ich czytelność.

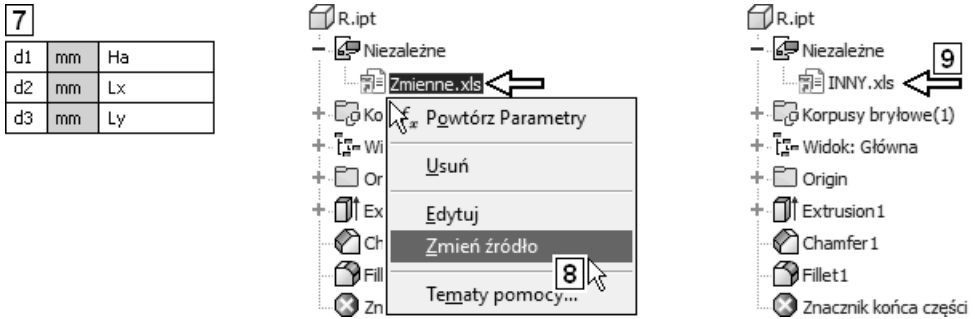
22.1. Sformułowanie zadania

Zadanie: Wykonać model oraz dokumentację 3D i 2D zespołu, jak na rysunku:



- Dokonać podstawienia jak na rysunku 7

Dokonać aktualizacji modelu



- Utworzyć własny plik podobny do pliku: Zmienne.xls i zastąpić nim (8) plik: Zmienne.xls (9)

➤ Jeżeli model nie chce się uaktualnić po zmianie źródła danych, to może się okazać konieczne uruchomienie z poziomu programu Autodesk Inventor edycji pliku: *.xls i zamknięcie z zapisem.

- (🔌 Ctrl+F4) Zamknąć okna wszystkich plików bez zapisywania zmian.

24.2. Projektowanie adaptacyjne

Nakładane dotychczas **więzy** montażowe powodowały jedynie zmianę położenia składników i zmniejszanie liczby stopni swobody w zespole. Teraz wykorzystamy możliwość automatycznej zmiany wymiarów części i zespołów połączonych za pomocą **więzów** montażowych.

➤ **Adaptacyjne modele części** lub **zespołów** dostosowują swoje rozmiary do aktualnego stanu modelu zespołu, w skład którego wchodzi i z którym są odpowiednio powiązane **więzami** montażowymi lub połączeniami tworzonymi podczas rzutowania krawędzi na płaszczyznę szkicu.

➤ Aby adaptacja była możliwa, szkice oraz elementy muszą mieć pozostawioną odpowiednią liczbę stopni swobody.

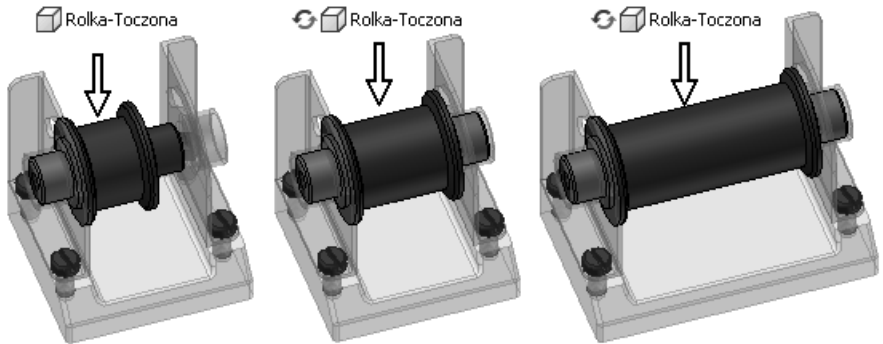
Techniki projektowania adaptacyjnego omówimy przy okazji ćwiczeń.

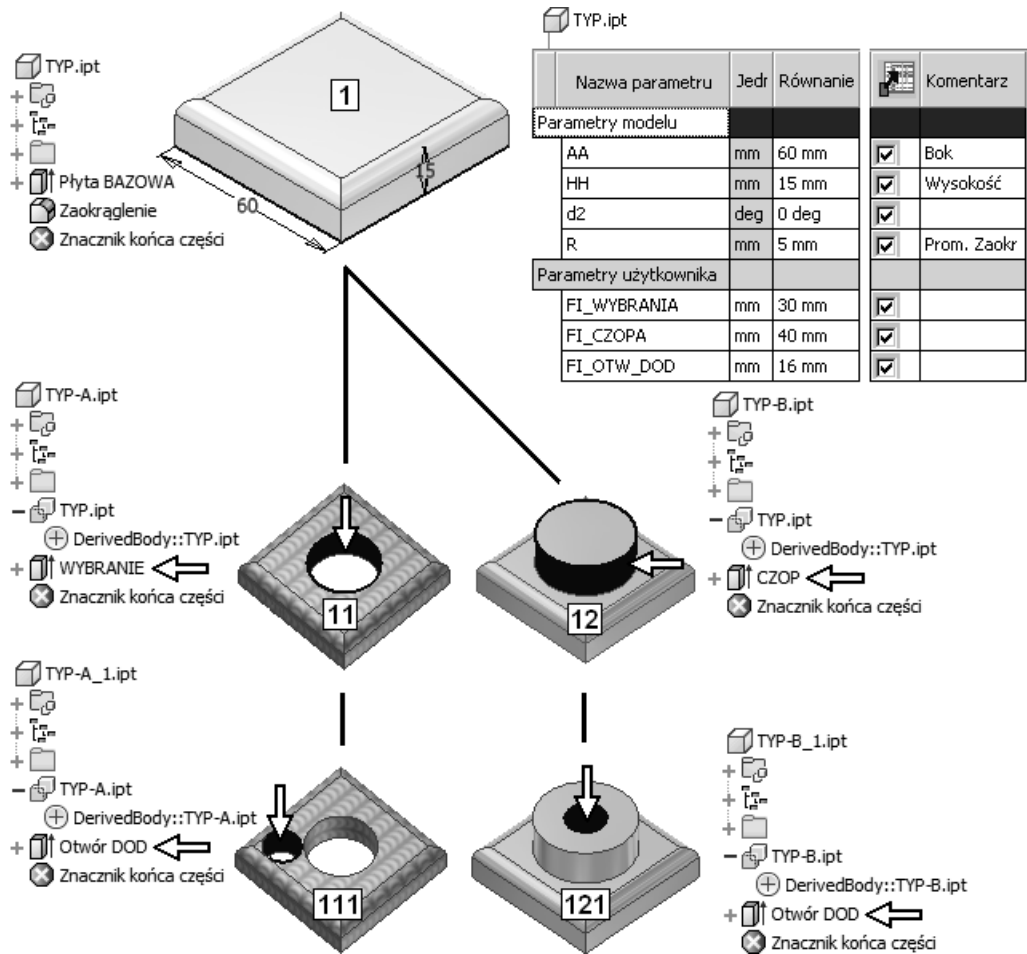
24.2.1. Ćwiczenia

- (🗑️ Ctrl+F4) Zamknąć okna wszystkich plików
- (🗑️ Ctrl+O) Otworzyć plik projektu: 📁 8-Zespół-Adaptacyjny.iam
Zapisać jako: 📁 R.iam
 Zastąpić istniejący plik o tej samej nazwie

Zadanie: Związać **wystąpienie** składnika: 📁 Rolka-Toczona.iprt adaptacyjnie z zespołem wsporników.

Sprawdzić poprawność adaptacyjnych modyfikacji zespołu.





Po dokonaniu aktualizacji **modelu źródłowego** (narzędzia) można uruchomić automatyczną aktualizację wszystkich poziomów modeli pochodnych. Zmiana modelu **1** spowoduje identyczną zmianę wszystkich modeli na rysunku. Zmiana modelu **11** spowoduje identyczną zmianę tylko modelu **111** itd.

Sposób zachowania modeli pochodnych można porównać z mechanizmem dziedziczenia. Model źródłowy to przodek. Model pochodny to jego potomek. Potomek dziedziczy wszystkie właściwości przodka. Tylko inaczej niż w przypadku dziedziczenia, te jednokierunkowe powiązania modeli są permanentne, a nie jednorazowe.

Niezbędne definicje zostały podane w podrozdziale 5.6. *Pojęcia związane z techniką modeli pochodnych.*

Niektóre terminy związane z techniką modeli pochodnych, zastosowane zwłaszcza w polskiej wersji językowej programu, wymagają komentarza i uporządkowania. Oto zestawienie terminów związanych z tą techniką:

25

Obiekty „inteligentne”

Omówimy teraz grupę obiektów nazywanych „inteligentnymi”. Zanim przejdziemy do szczegółów sprecyzujmy znaczenie pojęć „inteligencja” i „sztuczna inteligencja”.

Inteligencja to cecha umysłu warunkująca sprawność czynności poznawczych, takich jak myślenie czy rozwiązywanie problemów. Od inteligencji zależy sprawne korzystanie z nabytej wiedzy, a także skuteczne zachowanie się wobec nowych sytuacji i zadań.

Sztuczna inteligencja (ang. Artificial Intelligence – AI) jest to dział informatyki, którego przedmiotem badań są reguły rządzące inteligentnymi zachowaniami człowieka (np. postrzeganiem, uczeniem się), tworzenie modeli formalnych tych zachowań i symulującego je oprogramowania.

Takie definicje można znaleźć np. w encyklopedii PWN. System Inventor jest wyposażony w cztery podstawowe grupy obiektów „obdarzonych” elementami sztucznej inteligencji:

- **iFeatures**, czyli „inteligentne” elementy,
- **iParts**, czyli „inteligentne” części,
- **iAssemblies**, czyli „inteligentne” zespoły,
- **iMates**, czyli „inteligentne” **więzy** montażowe.

W większości przypadków są to po prostu parametryczne biblioteki obiektów użytkownika. Ich „inteligencja” polega na tym, że zapisujemy w nich wiedzę, która w przypadku spełnienia określonych kryteriów prowadzi do ich samoczynnej modyfikacji.

Oprócz „inteligentnych” obiektów mamy także do dyspozycji inne aspekty „inteligencji”:

- **iCopy**, czyli „inteligentne” kopiowanie adaptacyjnych zespołów,
- **iLogic**, czyli wewnętrzny język i podsystem programowania.

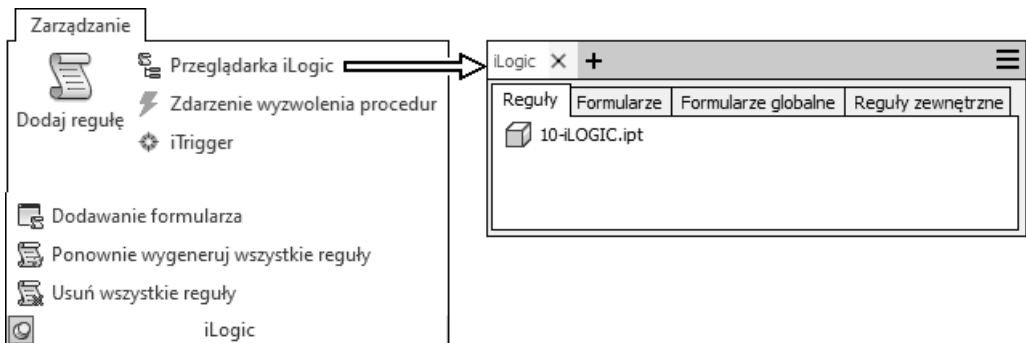
26

iLogic – wewnętrzny język i podsystem programowania

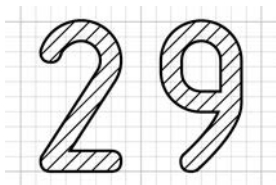
Podsystem iLogic zostanie omówiony w oddzielnym rozdziale, ponieważ jest elementem „inteligencji” nieco innego typu. Jest to wbudowany język programowania z interfejsem zoptymalizowanym pod kątem łatwości obsługi. Ma wiele mechanizmów automatyzujących tworzenie kodu i dostęp do obiektów Autodesk Inventor. Funkcjonuje w plikach modeli: *.ipt, *.iam oraz rysunków: *.idw

Kod programu można tworzyć nie tylko za pomocą prostego zestawu narzędzi VB.NET wbudowanego modułu iLogic. Reguły można lokalizować w zewnętrznych bibliotekach DLL. Można tworzyć kod za pomocą języków C# lub C++. W systemie pomocy programu **Autodesk Inventor** znajdziemy informację, że składnia iLogic jest ciągle zgodna jedynie z Visual Basic 2012 (VB 11.0).

Narzędzia umożliwiające pracę znajdują się na zlokalizowanych na karcie **Zarządzanie** (Manage) panelach **iLogic** oraz **Parametry** (Parameters).



Przeglądarka iLogic może występować jako niezależne okno (1) lub jedna z kart **przeglądarki obiektów** (2). Po ściągnięciu karty **iLogic** z przeglądarki na obszar modelowania staje się ona niezależnym oknem, które można w dowolnej chwili dołączyć do przeglądarki także metodą przeciągania.



Moduły specjalizowane

Specjalizowane moduły programu służą do usprawnienia procesu modelowania konstrukcji określonego typu. Każdy wariant handlowy programu Autodesk Inventor zawiera dwa moduły specjalizowane:

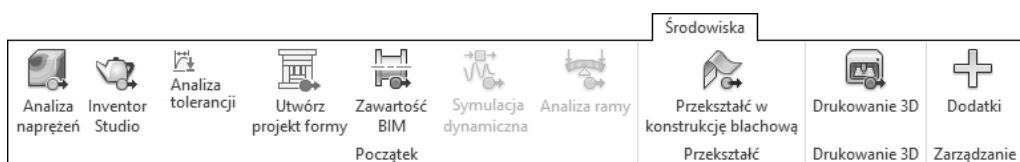
- moduł projektowania konstrukcji spawanych,
- moduł projektowania konstrukcji **blaszanych**.

Wariant Professional ma dodatkowo:

- moduł projektowania rurociągów i przewodów elastycznych,
- moduł projektowania wiązek przewodów elektrycznych.

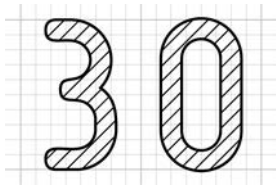
Narzędzia uruchamiające specjalistyczne moduły projektowania znajdują się na karcie **Środowiska** (Environments) wstążki:

- w pliku modelu części:



- w pliku modelu zespołu:



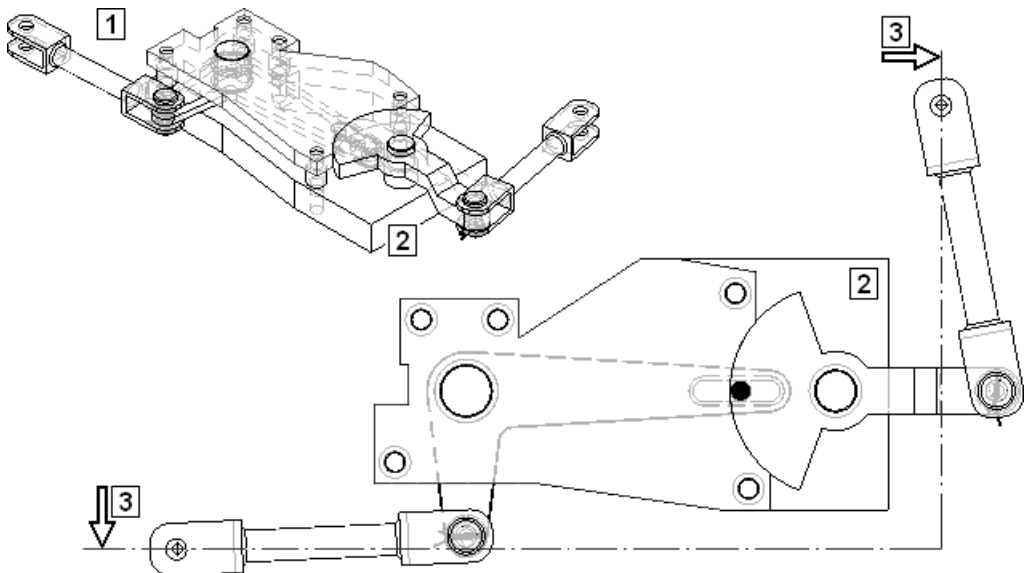


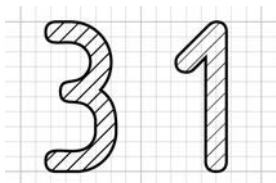
Modelowanie mieszane 2D–3D

W tym rozdziale wykonamy projekt mechanizmu płaskiego, unikając tak długo, jak to będzie możliwe, modelowania 3D. Autodesk Inventor pozwala łączyć **więzami** montażowymi typowymi dla składników zespołu nie tylko modele części czy zespołów 3D. Takie **więzy** można nakładać także na obiekty szkiców 2D.

30.1. Zadanie projektowe

Naszym zadaniem będzie utworzenie widocznego na rysunku **1** mechanizmu. Mechanizm ma być zmontowany na płycie **2**. Znale są tory końców łączników **3** względem płyty **2**.





Automatyzacja rutynowych operacji procesu projektowania

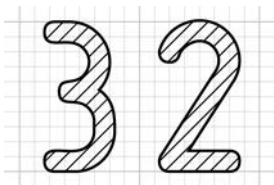
W systemie Inventor rutynowe zadania cząstkowe procesu projektowania są automatyzowane przez narzędzia modułu o nazwie **Design Accelerator**. Oferuje on szeroki zestaw **generatorów** (kreatorów), kalkulatorów oraz zestawy obejmujące zarówno generator, jak i kalkulator.

Do dyspozycji są następujące zestawy **generator–kalkulator**:

- połączeń śrubowych,
- ram,
- połączeń kołkowych i sworzniowych,
- łożysk,
- sprężyn,
- pierścieni uszczelniających (wyłącznie generator),
- wałów,
- elementów przekładni zębatych,
- przekładni pasowych i łańcuchowych.

Kalkulatory ułatwiają projektowanie:

- połączeń śrubowych napędowych,
- połączeń spawanych,
- połączeń lutowanych i klejonych,
- zacisków i połączeń stożkowych,
- tolerancji,
- belek, prętów i płyt,
- hamulców.



Narzędzia analityczne

Pewne narzędzia analizy konstrukcji już poznaliśmy. Były nimi choćby analizy kolizji czy animacje montażu i demontażu. Teraz zostaną omówione na wybranych przykładach typowych konstrukcji narzędzia stricte analityczne. Omówimy trzy grupy analiz:

- analizy tradycyjne,
- obliczenia metodą elementów skończonych (MES),
- analizy dynamiczne (symulacja).

32.1. Analizy tradycyjne

Analizy tradycyjne są wykonywane za pomocą narzędzi wymienionych w rozdziale 31. *Automatyzacja rutynowych operacji procesu projektowania.*

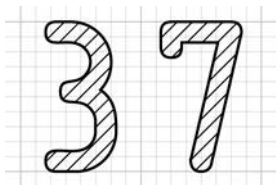
32.1.1. Analiza wytrzymałościowa wału – ćwiczenia

Analizę wykonamy za pomocą tego samego narzędzia (Design Accelerator), które posłużyło nam do utworzenia modelu (patrz podrozdział 31.3. *Generator wałów – ćwiczenia*).

Zadanie: Przeprowadzić analizę wytrzymałościową wału **1** pracującego w przekładni widocznej na rysunku.

Łożyska będą osadzone na czopach **2**.

Przyjąć dowolne wartości obciążeń statycznych. Zachować jedynie charakter obciążenia typowy dla przekładni tego rodzaju.



Ewolucja systemu Fusion

Jednym z integralnych elementów rodziny 2013 programów firmy Autodesk był system **modelowania swobodnego** (SFM – Solid Freeform Modeling) [9]. Był zintegrowany nie tylko z systemem **Autodesk Inventor**, lecz także na przykład z programem AutoCAD. Parametryczne hierarchiczne modele części systemu Inventor można było poddawać edycji swobodnej za pomocą systemu **Inventor Fusion** bezpośrednio ze środowiska modelowania części programu **Autodesk Inventor**.

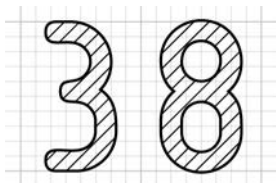
Począwszy od wersji 2014, **Fusion** nie jest już elementem instalacyjnym systemu **Autodesk Inventor**. Nie ma oczywiście modułów dwukierunkowej współpracy także z systemem **Autodesk Inventor 2024**. Co więcej, nie istnieją nowsze niż 2013 wersje typu desktop systemu **Fusion**.

37.1. Autodesk Fusion 360

Autodesk Fusion 360 jest systemem typu **Cloud Computing** (przetwarzanie w chmurze) [6] zintegrowanym z tzw. chmurą **Autodesk Drive**. Dane są składowane na serwerze w chmurze Autodesk (Hub), a użytkownik pracuje za pomocą terminala (Client) instalowanego lokalnie na jego komputerze [8].

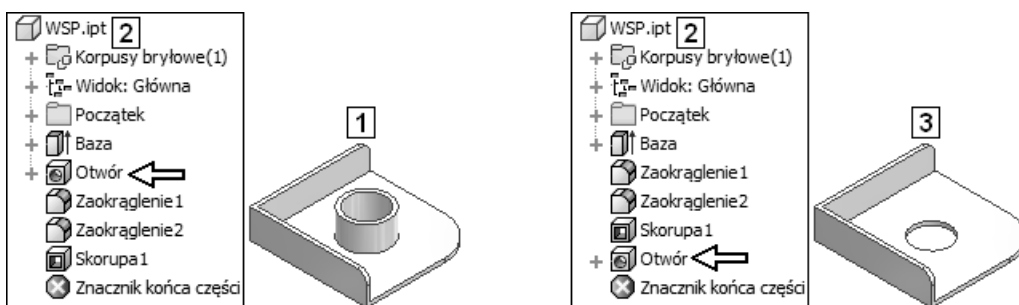
Do dyspozycji jest także narzędzie **Autodesk Desktop Connector**, pozwalające na integrację danych w chmurze z komputerem typu desktop. Możliwa jest integracja danych: **Autodesk Docs**, **Autodesk Drive** i **Autodesk Fusion**.

Autodesk Fusion 360 jest obecnie także środowiskiem zintegrowanym w innym znaczeniu, o ambicjach szeroko rozumianego systemu PLM (Product Lifecycle Management). Zawiera moduły modelowania geometrycznego, animacji, symulacji, moduł CAM, mechanizmy współpracy w zespole i wymiany danych (PDM), narzędzia projektowania generacyjnego (Generative Design) itp. [7].



Podstawy systemu Autodesk Fusion 360

Do nauki projektowania za pomocą systemu **Autodesk Fusion 360** powinno się przystąpić dopiero po opanowaniu materiału zawartego w rozdziałach poświęconych programowi Inventor. **Autodesk Inventor** tworzy **parametryczne modele hierarchiczne (1)** oparte na drzewie historii (2). Przykład takiego modelu pokazano na rysunkach 1 i 3.

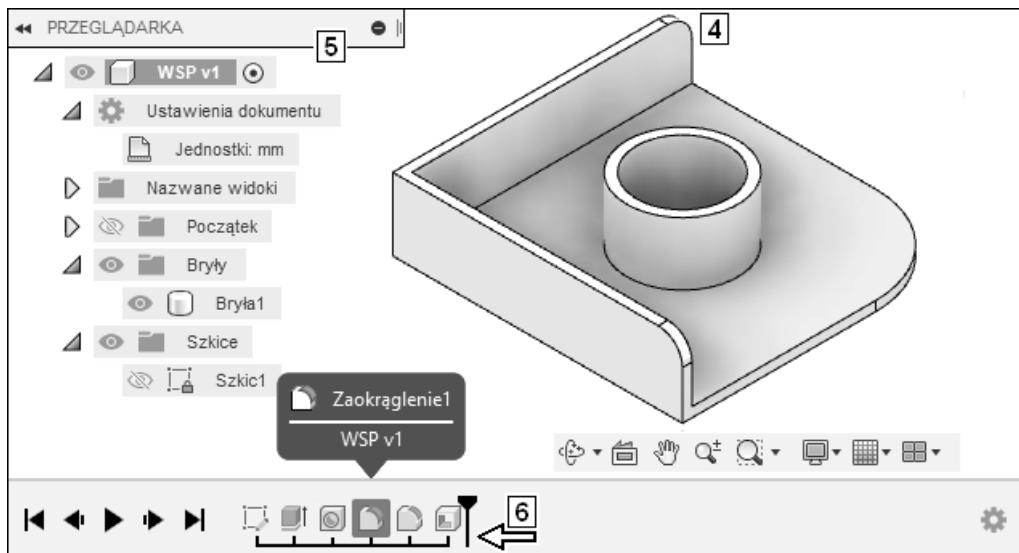


W modelu tego typu kolejność operacji modelowania jest istotna. Zmiana kolejności w modelu **1** daje inny model **(3)**. Taki sposób modelowania nazywamy **modelowaniem za pomocą elementów** (features), czyli **Feature Based Modeling (FBM)**. Elementy bryłowe są w sposób jawny lub niejawni opisane za pomocą parametrów, a podstawowym sposobem edycji modelu jest zmiana wartości tych parametrów.

Aby zmienić np. szyk otworów, należy odnaleźć element macierzysty szyku i zmienić jego parametry oraz parametry szyku (liczbę elementów itp.) i dopiero wtedy cały szyk zmieni się odpowiednio.

Autodesk Fusion 360 jest systemem modelowania hybrydowego 3D. Pozwala zarówno na modelowanie za pomocą elementów (features), jak i modelowanie swobodne, czyli **Solid Freeform Modeling (SFM)**. Jeżeli włączymy przechwytywanie tzw. **historii modelu** (Capture Design History), to model jest zarówno swobodny, jak i hierarchiczny-parametryczny, to znaczy oparty na drzewie historii, w którym mamy do

czynienia z dziedziczeniem właściwości i w którym kolejność operacji modelowania jest istotna. Przykład hybrydowego modelu FBM–SFM utworzonego od podstaw za pomocą **Autodesk Fusion 360** pokazano na rysunku 4.



Na rysunku 5 widoczna jest **przełęczarka** modelu **SFM**. Na dolnym pasku aplikacji (6) znajduje się **przełęczarka** hierarchiczno-parametrycznego modelu **FBM** z narzędziami zarządzania jego historią.

Model swobodny składa się z wierzchołków, krawędzi i ścian. Podstawową metodą edycji jest przemieszczanie wierzchołków, krawędzi i ścian oraz określanie różnych relacji między nimi. Te relacje są pamiętane w modelu. Taki model także może, ale nie musi zawierać elementów (features).

Aby zmienić np. syk otworów, można zmienić dowolny z jego elementów. Takie narzędzia jak Inventor czy AutoCAD mają obecnie także pewne mechanizmy modelowania swobodnego, zwane manipulatorami 3D.

Skorowidz

A

Accept, 287, 435
Adaptacyjne, 715, 749, 751, 900, 901, 902, 903, 908, 967, 1155, 1156
Add, 476, 479, 568, 597, 837, 896, 981
Aktualizacja, 401, 777
Aktualizuj, 113, 114, 216, 219, 222, 223, 227, 271, 771, 772, 774, 777, 796, 809, 896, 897, 905
Aligned, 203, 553, 763, 769
Alignment, 257, 492, 532
All, 71, 72, 100, 140, 174, 191, 193, 194, 197, 204, 215, 231, 723, 725, 736, 737, 911
Alt, 770, 898, 910, 995, 1009
Amortyzator, 1126
Analiza, 31, 158, 756, 783, 858, 978, 1037, 1090, 1098, 1108, 1131, 1134, 1140, 1155, 1156
 dynamiczne, 1090, 1111
 kolizji, 858, 859
 tradycyjne, 1046, 1090
 wyników, 1094, 1103
 wytrzymałościowe, 1096, 1134
Analysis, 859, 1096, 1097, 1098, 1099, 1101, 1102, 1106, 1107, 1108, 1110, 1137, 1138, 1140
Analize Interference, 858
Angle, 78, 79, 309, 310, 313, 319, 491, 763, 767, 771, 773, 779
Animacja, 202, 289, 367, 549, 553, 713, 757, 776, 784, 786, 797, 810, 811, 1104, 1144, 1145, 1146, 1147, 1149, 1150, 1152, 1177
 montażu, 797, 810
Animate, 1145
Annotation, 541, 1032
Anulowanie
 współdzielenia szkicu, 265, 279, 290, 301, 305, 326, 327
 wyboru, 106
Appearance, 378, 385, 386, 387, 390, 394, 397, 398, 399, 404, 408, 412, 1217

Application Options, 54, 57, 63, 156, 167, 170, 181, 182, 238, 239, 240, 255, 258, 347, 381, 446, 453, 643, 665, 672, 716, 920, 1004, 1046, 1047
Apply, 55, 57, 59, 61, 62, 210, 211, 425, 771, 1038
Assembly, 62, 99, 128, 130, 716, 759, 762, 907, 1142
Associative, 731, 734
At, 143, 198, 204, 215, 231
Attach, 37, 40, 509, 688, 826, 828
AutoCAD, 44, 182, 239, 245, 451, 525, 580, 637, 638, 640, 644, 645, 646, 647, 1036, 1038, 1039, 1177, 1182, 1233
Autodesk Fusion 360, 25, 27, 29, 31, 42, 43, 1177, 1178, 1180, 1181, 1183, 1189, 1190, 1192, 1216, 1218, 1230, 1233, 1234, 1240, 1242, 1243
Auxiliary, 450, 512
Axis, 259, 277, 1226

B

Balloon, 37, 40, 826, 827, 828, 829, 878, 1240
Base, 155, 450, 484, 485, 907, 1236
BAZA, 295, 685, 686, 687, 688, 689, 691, 697, 698, 703, 871, 943, 961, 964, 965, 1217, 1218, 1219, 1220
Belki, 1045
Bend, 1029, 1032
Bez pogłębienia, 344
Bezpośrednie, 238
Body1, 1205, 1206
BOM, 719, 720, 817, 823, 824, 832, 833, 836, 837, 838, 839, 840, 841, 843, 844, 846, 849, 850, 862, 863, 870, 872, 991
Boole, 427, 430, 431, 910
Border, 625, 626, 627
Browser, 46, 98, 99, 100, 101, 130, 411, 714, 739, 769
Budowa struktury zespołu, 855

C

Camera, 725, 796, 809
 Capture Design History, 1181
 Cechy, 126, 226
 Center, 87, 90, 172, 346, 357, 561, 566, 568, 673, 997, 1001, 1003, 1004, 1005, 1006, 1043, 1062, 1239
 Center Line, 561, 566
 Center Mark, 561, 566, 568, 1239
 Centered, 561, 568
 CEOWNIK, 1195, 1200, 1202
 Chamfer, 333, 334, 1031
 Change Frame Members, 1057
 Change Parameters, 1201, 1209, 1211
 Circle, 233
 Circular Pattern, 366, 367, 368
 Clearance Hole, 344
 Close, 63, 456, 822, 1217
 Closed, 156, 324, 325
 Closed Loop, 324, 325
 Closed Profile, 156
 Cloud Computing, 29, 1177, 1178, 1183, 1243
 Cofanie, 119, 792, 803
 Coil, 360, 1170
 Coincident, 180, 188, 189, 193, 232, 357, 365
 Collinear, 189
 Component, 108, 496, 723, 724, 727, 728, 729, 731, 732, 735, 736, 737, 738, 740, 746, 747, 772, 774, 791, 837, 847, 907, 909, 948, 1003, 1006, 1219
 Concentric, 189, 346, 349, 1063
 Constrained, 138, 146, 147, 723
 Construction, 229, 231, 1115, 1118, 1122, 1124
 Construction Mode, 1115, 1118, 1122, 1124
 Consumed, 155, 251, 301
 Content Center, 87, 90, 997, 1001, 1003, 1004, 1005, 1006, 1043, 1062
 Content Center Editor, 1003
 Continue, 483, 499, 557, 582, 585, 736, 737, 828, 1120
 Control, 584, 585
 Coordinate, 58, 259, 443, 759, 760
 Copy, 78, 79, 93, 94, 363, 1205, 1206
 Corner Chamfer, 1031
 Corner Round, 1031
 Corner Seam, 1028

Counterbore, 344
 Countersink, 344
 Crop, 451, 528, 529, 531
 Cut, 189, 256
 Częstotliwości, 1142
 drgań własnych, 1108

D

Datum, 586, 587
 Default, 220, 224, 381, 569
 Definiowanie
 obciążeń, 1101
 podparć, 1099
 Definiowanie i edycja oświetlenia, 1147
 Degrees of Freedom, 197, 764
 Delete, 88, 123, 172, 193, 225, 260, 261, 496, 608, 775, 776, 1092, 1207
 Demote, 727, 738
 Dependent, 364
 Derived, 907, 909
 Design Accelerator, 1045, 1046, 1047, 1064, 1065, 1081, 1089, 1090
 Desktop, 1177
 Detail, 450, 506, 510
 Diameter, 551
 Direction, 321
 Display, 58, 60, 145, 148, 182, 224, 239, 496, 716, 1104, 1110
 Dissolve, 1208, 1215, 1216
 Długość, 189
 Document, 54, 94, 122, 170, 171, 209, 216, 218, 220, 224, 347, 381, 391, 455, 456, 462, 569, 570, 608, 902, 920
 Dołącz numer pozycji, 37, 40, 826, 828
 Dołączanie, 605, 695
 Done, 45, 86, 210, 537, 645, 824, 842, 844, 896, 897, 904, 980, 994, 1149
 Draft, 339, 340, 341, 449, 451, 466, 525, 526
 Drafting, 461, 463
 Drawing, 703
 Drilled, 344
 Driven, 205, 208
 Drzewo, 43, 103, 343, 462, 463, 464, 1009, 1181, 1215
 historii, 1181
 Dwusieczna linii środkowej, 561, 565

E

Edges, 255, 256, 258, 263
 Edit
 Feature, 111, 115, 433
 Parts List, 840
 Sheet, 457, 682, 684
 Sketch, 111
 View, 492, 532, 796, 809, 810
 Edycja oświetlenia, 1147
 Edycja układu współrzędnych, 443
 Edytor Content Center, 1003
 Efektywność projektowania, 25, 893, 1154, 1244
 Eksport parametrów symulacji, 1145
 Eksport wyników, 1134
 Element
 bazowy, 155, 158, 163, 175, 281, 293, 420, 1211
 konstrukcyjny, 102, 155
 opisu, 546
 szkicowy, 154, 281
 wstawiany, 154, 327
 End, 119, 120, 141, 976, 977, 978, 979, 985, 1038
 Equation, 895, 897
 Essentials, 33, 34, 35
 ETO, 1157, 1159, 1161, 1163, 1164, 1168
 Excel, 27, 42, 895, 898, 910, 1141, 1159, 1160
 Extrude, 292, 294, 299, 301, 304, 307, 308, 749, 1196, 1217

F

Face, 108, 324, 325, 338, 339, 340, 341, 1025, 1055
 Fazowanie, 333, 334, 671, 693, 978, 979, 983, 1031, 1069, 1077
 narożnika, 1031
 Fazuj, 334
 FEA, 1096
 Feature Based Modeling, 1181
 FEM, 1096
 File, 48, 81, 82, 347, 381, 637, 644, 645, 646, 647, 1038, 1039, 1046, 1062, 1082, 1216
 Fillet, 104, 327, 328, 330, 332
 Filtr, 463, 739
 Find, 1210
 Features, 1210
 First, 491

Fix, 189, 192, 667
 Flange, 1026
 Flat Pattern, 1032
 Flip, 259
 Flush, 763, 766, 779
 Folder
 [HKEY_CURRENT_USER\...], 114, 199
 Design Data, 347, 381
 FUSION, 1190, 1213, 1223, 1230, 1231, 1234, 1235
 Gotowe, 45, 86, 210, 896, 897, 904, 919, 923, 926, 980, 1058, 1059, 1081, 1226
 pl-PL, 49, 94, 347, 1008
 SPAKOWANY, 994, 995
 SPEC, 1048, 1051, 1052, 1053, 1054, 1057, 1058, 1059, 1062, 1063, 1064, 1066, 1097, 1108, 1112, 1114, 1145, 1152
 Templates, 94, 1067
 Force, 1101, 1128
 Format, 176, 201, 473, 474, 602, 632, 820
 Frame, 584, 585, 1049, 1052, 1053, 1055, 1057
 Free Orbit, 65, 137, 147
 Freedom, 197, 764
 From, 345, 346, 355, 518, 522, 826
 Front View, 145
 Fusion 360, 25, 27, 29, 31, 42, 43, 1177, 1178, 1180, 1181, 1183, 1189, 1190, 1192, 1216, 1218, 1230, 1233, 1234, 1240, 1242, 1243

G

General, 114, 178, 199, 201, 202, 205, 207, 417, 465, 479, 548, 549, 552, 554, 692, 693
 Generator, 939, 950, 953, 960, 1045, 1046, 1048, 1058, 1063, 1065, 1071, 1084
 ram, 1046
 wałów, 1045, 1066, 1067, 1069, 1085, 1090, 1091, 1092
 Geometry, 189, 256, 260, 262, 284, 345, 930
 Geometryczne, 159, 177, 180, 186, 187, 188, 189, 198, 200, 205, 208, 210, 211, 251, 527, 612, 616, 626, 645, 647, 657, 921, 1038, 1164
 Get, 539
 Gładkie (G2), 189
 Grapher, 1127, 1130, 1131, 1132, 1133, 1136
 Grid, 58
 Grounded, 764, 774, 919
 Gwint, 346, 349, 360, 361, 362, 439, 447, 1170

Gwintowany, 344, 349, 445
stożkowy, 344

H

Hamulce, 1045
Harmonic, 1141
Harmoniczny, 1141
Hatch, 466
Hide, 121, 122, 191, 193, 194, 197, 537, 793
Hierarchiczny, 43, 1177, 1181, 1208
Hole, 343, 344, 348, 349, 351, 358, 518, 571, 572,
573, 574, 575, 576, 577, 580, 687, 1197
Horizontal, 189, 203

I

iAssemblies, 416, 928, 957, 958
iCopy, 928, 967, 968, 969, 972, 973
Definicja, 968, 969
Results, 972
Szablon, 967
Template, 967
Template Layout Part, 967
Wynik, 972
Wzorzec, 967
Identifier, 586, 587
iFeature, 416, 928, 929, 931, 932, 933, 934, 935,
936
iLogic, 27, 928, 974, 975, 976, 977, 981, 986
iMate, 416, 736, 928, 952, 959, 960, 961, 962,
963, 964, 965, 966, 1008, 1009, 1010, 1044,
1155
Independent, 365
Insert, 644, 645, 646, 647, 763, 769, 781, 791,
864, 904, 909, 929, 932, 1038, 1039, 1049,
1052, 1119, 1122, 1124, 1143
Insert Frame Members, 1049, 1052
Insert Joint, 1119, 1122, 1124, 1143
Inside, 763
Instrukcja warunkowa, 975, 976, 977
Interference, 859
Intersection, 551, 553, 927
Inventor Studio, 1144, 1145, 1147
iPart, 124, 416, 928, 936, 937, 938, 939, 940, 942,
947, 948, 950, 951, 952, 953, 955, 956, 957,
958, 960, 1155

J

Jak standard, 468, 469, 479, 549
Jak warstwa, 468, 469, 470
Jednostki, 171, 216, 219, 220

K

Kadr, 528
Kalkulator, 1045
KATOWNIK, 1218
Klawisz funkcyjny
F2, 64, 65, 126, 136, 175
F3, 66, 139
F5, 144, 145, 166, 198, 962
F7, 670, 672
F8, 191, 196, 626
Kołnierz, 1026
Koncentryczność, 346, 349, 769
Konfiguracja animacji, 1146
Kontakt 2D, 1122
Konwersja, 1015, 1115, 1116
więzów montażowych, 1115
Kopiowanie, 362, 363, 365, 366, 439, 630, 998,
1109
Kostka, 66, 70, 144, 145, 146, 166, 486, 487, 670,
671, 685
Kreskowanie, 466, 532, 535, 536, 581, 584, 872
Krzywa przecięcia 3D, 927

L

Learning Paths, 32
Line, 74, 77, 183, 185, 231, 236, 241, 339, 561,
566, 575, 1194
Linear, 345, 351, 551
Linia środkowa, 561, 566, 1239
Liniowo, 345, 351
Link, 189, 192, 895, 897
Linked, 895
List, 822, 824, 826, 840, 1240
Lista części, 819, 821, 822, 824, 825, 832, 840,
872, 1240
Loft, 319, 320, 448
Logowanie, 1183
Look At, 143, 198, 204, 215, 231
Loop, 260, 261, 324, 325
Lustrzane odbicie, 372

Ł

Łożyska, 1045, 1069, 1072, 1074, 1179

M

Management, 1177, 1180
 Mark, 79, 295, 561, 566, 568, 1239
 Mate, 763, 765, 778
 Material and Appearance, 385, 386, 387, 390, 394, 397, 398, 399, 404, 408, 412
 Materiał i wygląd, 385, 386, 387, 390, 394, 397, 398, 399, 404, 408, 412
 Measure, 78, 79, 118
 Mechanical Desktop, 1243
 Menedżer, 988
 MES, 31, 1090, 1096, 1097, 1099, 1100, 1102, 1105, 1106, 1107, 1108, 1109, 1134, 1137, 1139
 Model
 hybrydowy, 1225
 wielobryłowy, 427
 Modeling, 153
 Modelowanie, 102, 280, 286, 655, 656, 671
 oporów ruchu, 1127
 swobodne, 31, 35, 43, 1177, 1182, 1203, 1207, 1208
 Modyfikacja, 162, 536, 542, 543, 648, 702, 703, 704, 758, 821, 1238, 1239
 Motion, 762

N

Nakładane, 186, 199, 815, 900
 Name, 84
 Narzędzia modelowania bezpośredniego, 105, 106, 111, 254, 760, 761, 762, 769, 770, 773, 774, 794, 800, 807, 865, 919, 1196
 Narzędzie opisu, 560
 New, 36, 57, 81, 82, 84, 93, 94, 174, 476, 477, 598, 601, 606, 616, 796, 797, 808, 809, 1097, 1137, 1216, 1219
 Next, 84, 298, 303, 305, 309, 312, 645, 933, 970, 971
 Niewspółliniowe, 264
 Normal, 73, 229, 231, 232, 271, 667
 Notes, 571, 572, 574, 575
 Nowy arkusz, 606
 Nowy szkic, 174

O

Obliczenia metodą elementów skończonych, 1090
 Obniżanie, 727, 738
 Obracanie, 65, 137, 146, 147
 ograniczone, 146, 147
 swobodne, 65, 137
 Obróbka, 1014, 1015, 1018
 Obróć, 492, 532
 Obrót, 76, 79, 309, 310, 311, 312, 313, 314, 315, 316, 668, 772, 774, 856, 1141, 1142, 1215, 1220, 1226
 Odniesienie, 835
 Odsuń, 248
 Odtwarzanie, 119, 792, 803
 Odwróć normalną, 271
 Odwróć osie, 259
 Only, 614, 833, 837, 839, 844
 Opcje aplikacji, 54, 57, 63, 156, 167, 170, 179, 181, 182, 238, 239, 240, 255, 258, 347, 381, 446, 453, 643, 665, 672, 716, 920, 962, 1004, 1046, 1047
 Open, 91, 156, 643, 864, 868, 961, 1038
 Operacja, 54, 153, 164, 177, 271, 283, 309, 337, 1097
 Opposed, 763, 769
 Origin, 120, 174
 Osie, 174, 239, 277, 278, 448, 691
 Oś konstrukcyjna, 277
 Other, 110, 118, 288, 772, 777, 857
 Otwarty, 45, 50, 51, 74, 102, 103, 156, 160, 337, 464, 469, 470, 471, 473, 480, 488, 491, 495, 496, 528, 529, 690, 813, 1178
 Otwory, 342, 349, 1015
 Otwór, 125, 127, 343, 344, 348, 349, 351, 358, 363, 364, 365, 421, 422, 439, 571, 580, 655, 664, 682, 1197
 przejęciowy do śrub i wkrętów, 344
 z pogłębieniem czołowym, 344
 z pogłębieniem stożkowym, 344, 674
 z pogłębieniem walcowym, 344
 Outside, 763

P

Panoramowanie, 64, 136
 Para przesuwana, 1118
 Parallel, 189

- Parameters, 204, 215, 247, 249, 417, 418, 423, 424, 460, 461, 589, 590, 593, 594, 614, 615, 657, 659, 893, 894, 895, 896, 897, 898, 899, 904, 939, 940, 974, 975, 979, 986, 1201, 1209, 1211
- Parametry, 151, 152, 204, 215, 247, 249, 285, 346, 348, 355, 360, 364, 416, 417, 418, 423, 424, 460, 461, 589, 590, 593, 594, 614, 615, 657, 658, 659, 712, 893, 894, 895, 896, 897, 898, 899, 904, 939, 940, 974, 975, 979, 986, 1084, 1202
- Parametryczne, 111, 113, 152, 153, 201, 251, 252, 264, 352, 561, 659, 888, 928, 929, 936, 957, 1177, 1181
- Parts, 822, 824, 833, 837, 839, 840, 844, 1240
- Pary kinematyczne, 761, 762, 783, 785, 1114, 1115, 1117, 1118, 1142, 1143
- Paste, 363
- Path, 317
- Patrz na, 143, 198, 204, 215, 231
- Pattern, 366, 367, 368, 369, 373, 466, 561, 568, 727, 731, 732, 967, 969, 1032
- Perpendicular, 189
- Personal, 1244
- Perspektywa, 135, 136, 137
- Physical, 417, 424
- Pierścienie uszczelniające, 1045
- Pionowość, 189
- Placed, 154
- Plane, 156, 267, 268, 269, 276, 339, 669, 724
- Plik
 - 10-iLOGIC.ipt, 978
 - 10-Podpora-MES.ipt, 1097
 - 11-SPOI.iam, 1014
 - 1-Interfejs.ipt, 38, 45, 63, 64, 68, 74, 95, 102, 131, 448, 635
 - 1-Więzy.ipt, 204
 - 1-Więzy-Automat.ipt, 210
 - 1-Zespół-Przeładowarka.iam, 127, 721, 812, 813, 814
 - 1-Zespół-Przeładowarka.ipn, 130
 - 2-Edycja więzów.ipt, 214, 215
 - 2-Edycja więzów-Tolerancje.ipt, 219
 - 3-Szkic-Konstr.ipt, 230
 - 4-Model-Element-Bazowy.ipt, 291, 293
 - 4-Model-Szkicowe.ipt, 291, 297, 308, 310, 316, 448
 - 4-Model-Szkicowe-Loft.ipt, 320, 448
 - 4-Model-Szkicowe-Sweep.ipt, 318, 448
 - 4-Model-Szkicowe-Żebra.ipt, 325, 448
 - 4-Szkic-Osie-Punkty.ipt, 278, 448
 - 4-Szkic-Pł-Konstr.ipt, 266, 272
 - 4-Szkic-Pł-Szkicu.ipt, 258
 - 5-Model-Edycja.ipt, 433, 438
 - 5-Model-Edycja-Inne.ipt, 442, 448
 - 5-Model-Kopiowanie-Szyk, 363
 - 5-Model-Kopiowanie-Szyk.ipt, 366
 - 5-Model-Style.ipt, 383
 - 5-Model-Właściwości.ipt, 418
 - 5-Model-Wstawiane-Fazuj.ipt, 334
 - 5-Model-Wstawiane-Otwory.ipt, 349
 - 5-Model-Wstawiane-Pochylenia.ipt, 340
 - 5-Model-Wstawiane-Skorupa.ipt, 337
 - 5-Model-Wstawiane-Zaokrągł.ipt, 327
 - 5-Podział.ipt, 375
 - 6-R-Poz.iam, 815
 - 6-Rysunek Części.idw, 498
 - 6-Rysunek-Arkusze.idw, 606, 609, 611, 614, 625, 627, 630, 631, 632
 - 6-Rysunek-AUX.idw, 512
 - 6-Rysunek-Definiowanie stylu.idw, 474
 - 6-Rysunek-Edycja.idw, 533
 - 6-Rysunek-Eksport.dwf, 642
 - 6-Rysunek-Eksport.idw, 638, 641, 642
 - 6-Rysunek-IMPORT.dwg, 646
 - 6-Rysunek-Opis.idw, 552, 561, 573, 581, 590
 - 6-Rysunek-Płat i Kadr.idw, 529
 - 6-Rysunek-Przerwanie.idw, 515
 - 6-Rysunek-Szczegół.idw, 506
 - 6-Rysunek-Wyrwanie.idw, 518
 - 6-Rysunki-Opis.ipt, 562
 - 6-Rysunki-Rzuty.ipt, 485
 - 6-Rysunki-Rzuty-Aux.ipt, 448
 - 7-Zespół-Brak.iam, 751
 - 7-Zespół-Prezentacje.iam, 798
 - 7-Zespół-Tworzenie.iam, 746
 - 7-Zespół-Więzy.iam, 778, 785
 - 7-Zespół-Wstawianie.iam, 731
 - 7-Zespół-Wykazy części.idw, 818
 - 7-Zespół-Wykazy Edycja.idw, 841
 - 7-Zespół-Zastępowanie.iam, 736
 - 8-Zespół-Adaptacyjny.iam, 901
 - 9-iFEAT-Wstaw.ipt, 932

9-iFEAT-Źródło.ipt, 929
 9-iMATE-BAZA.ipt, 964, 965
 9-iMATES.iam, 961
 9-iMATE-Wstaw.ipt, 961, 963, 964, 965, 966
 9-iPART-Generator.ipt, 939, 947, 948,
 950, 952, 953
 9-iPART-Źródło.ipt, 939
 9-Mechanizm.ipt, 1036, 1037
 9-Mech-DWG.dwg, 1036, 1038
 9-Mech-DWG-gdy BŁĄD.dwg, 1039
 9-REZ-iMATE-BAZA.ipt, 961
 9-REZ-iMATES.iam, 961
 9-REZ-iMATE-Wstaw.ipt, 961
 9-Szkice 3D-DANE.ipt, 919
 9-Szkice 3D-Gotowe.ipt, 919
 9-Szkice 3D-POW-DANE.ipt, 923, 927
 9-Szkice 3D-POW-Gotowe.ipt, 923
 9-Szkice 3D-POW-SAM-Gotowe.ipt, 926
 9-Zarządzanie.iam, 989, 992, 995
 ABC.ipj, 88
 Arkusze.idw, 606, 608, 609, 611, 612, 613,
 614, 615, 616, 617, 619, 621, 622, 623, 624,
 625, 627, 629, 630, 631, 632, 633, 634, 635,
 636, 637
 AVI, 811
 C4.ipt, 448, 1040, 1041, 1042
 C5.ipt, 448, 1041, 1042
 Clearance.xls, 346, 347, 1000
 Część blaszana.ipt, 1023, 1025
 Domyślne.styxml, 481, 482
 DWG, 451, 580, 638, 642, 643, 644, 646, 647,
 1036, 1038, 1039
 Dźwignia.ipt, 1038
 EDYCJA-Generatora.ipt, 953, 955, 956
 F1-Część-STEP.stp, 1213, 1215
 F1-Modelowanie Zespołu.iam, 1223
 Fazy i Fazy 25.styxml, 692
 Forma.ipt, 908
 F-WĄLEK, 1223, 1225
 IC-Zespół docelowy.iam, 969, 973
 IC-Z-Rama do Kopiowania.iam, 967, 969
 IF-1.ide, 931, 934
 Inne szkicowe.ipt, 318
 IPJ, 44, 45, 83, 88, 89, 347, 379, 380, 403,
 407, 408, 463, 470, 935, 938, 951, 989, 995,
 1001, 1004, 1008, 1059, 1081
 L1.iam, 1043, 1044
 L1-iMATE.iam, 1044
 Mechanizm.iam, 1036, 1037, 1040
 Mech-Gotowy.iam, 1037, 1114
 MES.ipt, 1097, 1099, 1100, 1102, 1107, 1108
 Model Zespołu ParKin.iam, 882
 Modelowanie Zespołu, 1216, 1222, 1223
 Obroty.ipt, 310
 Odlew Obrobiony.ipt, 908
 Odlew Surowy.ipt, 908
 Odlew w Formie.iam, 908, 909
 Odlew.xls, 909
 Odlew-Forma Gotowa.ipt, 909
 Odlew-Forma-Gotowa-REZ.ipt, 908
 Opis.idw, 552, 553, 554, 556, 559, 560, 561,
 562, 564, 565, 568, 569, 570, 571, 573, 575,
 581, 584, 585, 586, 587, 590, 594, 595, 597,
 598, 600, 603, 605
 P.ipt, 732, 904
 P7.ipt, 882
 packngo.log, 995
 PŁYTA.ipt, 729, 853, 882
 Podstawa.ipt, 1037, 1038, 1039
 Powierzchnie obracane.ipt, 316
 Powierzchnie wyciągane.ipt, 308
 Prezentacja.ipn, 798, 799, 800, 803, 804,
 805
 Projekt Części.idw, 684, 685, 690, 702,
 704, 705, 706, 707, 709
 Projekt Części.ipt, 664, 678, 681, 704,
 705, 710
 Projekt Części-1do2-A4.idw, 710, 711
 Projekt Zespołu, 1222
 Projekt Zespołu.iam, 853, 855, 864, 868,
 871, 881, 882
 Projekt Zespołu.idw, 853, 870, 881
 Projekt Zespołu.ipn, 853, 863, 864, 873,
 877, 881
 PRP.iam, 998, 999, 1001, 1003, 1012
 Przerwanie.idw, 515
 PZ-Dane.iam, 1081
 PZ-GOTOWE.iam, 1081
 PZ-Model.iam, 1081, 1086, 1088, 1089
 PZ-Obliczenia wału.iam, 1091
 PZ-Obliczenia wału-Dane.iam, 1091
 RAMA-Szkielec.ipt, 1059
 REZ---Domyślne.styxml, 482
 REZ---Standard.styxml, 482
 REZ---Wymiar.styxml, 482
 Rolka-Toczona.ipt, 38, 901, 902, 903

Plik

Rozpinanie.ipt, 320
 RUCH.iam, 912
 Ruch-PROWADZENIE.iam, 914
 Ruch-TOCZENIE.iam, 916
 Rysunek Części.idw, 453, 455, 456, 457, 460, 463, 464, 469, 470, 471, 473, 485, 488, 489, 491, 492, 494, 495, 496, 498, 501, 503, 505, 506
 Rysunek Zespołu.idw, 818, 819, 822, 823, 826, 828, 829, 830, 831, 832, 841, 844, 845, 846, 850
 Rysunek-Edycja.idw, 533, 535, 536, 537, 539, 540, 541, 542, 543
 S.ipt, 736, 737
 SPEC.iam, 1048, 1051, 1052, 1053, 1054, 1057, 1058, 1059, 1062, 1063, 1064, 1066
 SPEC-DANE.iam, 1048
 ss.ipt, 781
 Standard.ipn, 51, 798, 863
 Standard.styxml, 481, 482
 STUDIO.iam, 1145
 STYXML, 481, 482, 692
 SUBST.iam, 752, 753
 SYM-DYN.iam, 1112, 1115, 1140, 1141, 1142
 SYM-DYN-Dane.iam, 1112, 1114, 1142, 1143
 SYM-DYN-DEF.iam, 1143
 SYM-DYN-RK.iam, 1142
 SYM-DYN-STUDIO.iam, 1145
 Szablon-AndJas-Trzy walcowe.iam, 1068
 Szablon-Wał domyślny.iam, 1067
 Szczegół.idw, 506, 511
 Szkice, 1192, 1195, 1199
 Szkice 3D.ipt, 919
 Szkice 3D-POW.ipt, 923
 Szkice 3D-POW-SAM.ipt, 927
 Szkice.ipt, 166, 170, 171, 173, 174, 175, 180, 189, 196, 197, 199
 Tuleja.ipt, 661, 705, 710
 Tuleja-1do2-A4.idw, 710
 Tuleja-Przekrój.idw, 605, 661, 679, 682
 Tuleja-Wyrwanie.idw, 661, 680, 684, 702, 705
 W.ipt, 732, 736, 737
 Wał generowany.iam, 1069, 1079
 WAŁ.idw, 712
 WAŁ.ipt, 712
 Wałek.ipt, 153, 781, 853, 871
 WL7.ipt, 882
 WP7.ipt, 882
 WSP.ipt, 650, 653, 853, 854, 859, 882, 884, 886, 888, 995, 1174
 Wyciągnięcia.ipt, 297
 Wymiar.styxml, 481, 482
 Wyrwanie.idw, 518, 521, 522, 523, 524, 525, 661, 680, 684, 702, 705
 WYS-MAT-OPIS.txt, 985
 XLS, 122, 346, 347, 360, 895, 897, 898, 899, 900, 909, 1000
 ZIP.ipn, 889
 ZIR.idw, 886, 888
 ZIZ, 650, 652, 884, 886, 888
 ZIZ.iam, 650, 884, 886, 888
 Zad-01aR.ipt, 248
 Zad-01R.ipt, 246
 Zad-02R.ipt, 249
 Zad-07aR.iam, 883
 Zad-07R.dwg, 1230, 1231
 Zad-07R.iam, 882, 1230
 Zad-09R.ipt, 1169
 Zad-10.ipt, 1170, 1171
 Zad-10R.ipt, 1170, 1171
 Zad-10R-Rysunek.idw, 1170
 Zad-11.ipt, 1171
 Zad-11R.ipt, 1171
 Zad-11R-Surówka.ipt, 1171
 Zadanie 05.idw, 712
 Zadanie 05.ipt, 712
 ZAMEK.ipt, 650, 661, 884, 886, 887, 888
 ZAMEK-M.ipt, 888
 ZESP.iam, 717, 726
 ZESP-gotowy.iam, 714, 854
 ZESP-gotowy.idw, 854, 998
 ZESP-gotowy.ipn, 854
 Zespół Rolki-R.iam, 1058, 1059
 Zmieniony.iam, 993, 995
 Zmienne.xls, 897, 898, 899, 900
 Płaszczyzna, 156, 264, 266, 284, 302
 konstrukcyjna, 267, 268, 269, 276, 669
 Płat, 450, 528, 529, 530
 Płyty, 1045
 Pochylenia, 339, 340
 Pochylenie ściany, 339, 340, 341
 Podfoldery, 53, 94, 950, 998, 999, 1001, 1003, 1005, 1051, 1058, 1059, 1069, 1081, 1114, 1190
 Podparcia i obciążenia, 1091

- Podręcznik inżyniera, 1046
 Podsystem diagnostyczny, 287
 Podwyższenie, 740
 Point, 172, 257, 277, 346, 357, 518, 522, 599, 602, 626, 673, 919
 Pokaż, 100, 112, 113, 190, 191, 197, 213, 537, 793, 1200
 Pokrywanie się, 189
 Połączenia
 - kołkowe, 1045
 - lutowane i klejone, 1045
 - spawane, 1045
 - sworzniowe, 1045
 - śrubowe, 999, 1010, 1011, 1045, 1058, 1059, 1099
 - śrubowe napędowe, 912, 1045
 Połączenie narożnika, 1028
 Powierzchnia, 1025
 Powiększ wszystko, 140, 174, 204, 215, 231, 911
 Powiększanie, 66, 139, 140, 141, 142, 149, 204, 215, 231, 517, 536, 809, 857, 861, 862, 962, 1194
 Powlekanie, 1149
 Powlekanie (rendering) sceny, 1149
 Poziomość, 189
 Preparations, 1014
 Presentation, 271, 790, 791, 795, 797, 800, 808, 809, 810, 864, 865
 Press Pull, 1203
 Preview, 710, 990
 Prezentacja, 57, 271, 599, 602, 713, 756, 757, 789, 790, 791, 795, 797, 798, 799, 800, 803, 804, 805, 808, 809, 810, 817, 864, 865, 869, 1011, 1012, 1163
 Pręty, 1045
 Print, 709
 Priority, 108
 Profil
 - otwarty, 156, 528, 529
 - zamknięty, 156, 180, 185, 318, 667
 Project, 189, 256, 260, 262, 417, 924, 927, 1218
 Project Curve to Surface, 924, 927
 Project/Include, 1218
 Projected, 260, 261, 450, 486, 488, 489, 490
 Promote, 727, 740
 Properties, 126, 226, 227, 286, 416, 418, 419, 420, 421, 510, 536, 834, 837, 873, 902, 988, 989
 Prostopadłość, 189
 Prosty, 344
 Przechwytywanie historii modelu, 120, 1181
 Przeciągnięcie, 317, 318, 922, 925
 Przeciwstawne, 763
 Przeglądanie, 46, 386, 774, 792, 804
 Przeglądarka, 46, 95, 98, 99, 100, 101, 127, 130, 714, 721, 739, 769, 812, 813, 814, 974
 Przekładnie
 - łańcuchowe, 1045
 - pasowe, 1045
 - zębate, 1045, 1079, 1080
 Przekrój, 450, 497, 498, 499, 502, 503, 505, 605, 661, 679, 682, 683, 1238
 Przemieszczenie uogólnione, 1205
 Przenumeruj, 836
 Przerwanie, 450, 514, 515
 Przesunięcie ograniczone, 1203
 Przesuń, 112, 247, 772, 774, 1205, 1206
 Przycinanie kształtowników, 1053
 Przycisk, 157, 287, 288
 Przygotowania, 32, 1014, 1020
 Punkt konstrukcyjny, 277

R

- Ramy, 1045, 1046
 Raport, 1095, 1107
 Reakcje podpór, 1104
 Rectangular, 369
 Redagowanie, 160, 449, 483, 532, 544, 678, 756, 758, 789, 811, 839, 869, 929, 939, 940, 942, 958, 959, 963, 967, 968, 1238
 Redo, 114, 792, 803
 Reference, 57, 763, 768, 835, 894
 Rejestracja
 - animacji, 1150
 - historii, 1225
 Released, 706
 Remove, 211, 338, 568, 826
 Rendering, 1149, 1180
 Renumber, 836
 Replace, 735, 736, 737
 Reprezentacja, 134, 817
 Revolution, 79, 309
 Revolve, 76, 309, 311, 316, 668, 1215, 1220
 Ręczne, 194, 565, 942, 950, 1065
 Rib, 325, 326
 Rodzaj, 75, 344, 762

Rotate, 492, 532, 772, 774, 856, 1226
 Rotation, 762
 Rozmiar, 114, 144, 199, 270, 273, 274, 275, 517,
 567, 600, 823, 1011, 1170
 Rozpinanie, 319, 320
 Rozsuniecie, 757, 791, 792, 793, 794, 796, 800,
 803, 804, 805, 806, 807, 867, 868, 869
 Rozsuń komponenty, 791, 800, 803, 865
 Rozwijanie, 104
 Równa długość, 189
 Równoległe, 273
 Równoległość, 189, 273
 Ruch, 762, 914, 916
 Run, 985, 1110, 1118, 1121, 1124
 Rzut
 bazowy, 484, 485, 1236
 Rzutuj
 krawędzie tnące, 189, 256
 krzywą na powierzchni, 924, 927

S

Save, 92, 93, 94, 382, 403, 417, 461, 477, 478,
 603, 616, 626, 628, 822, 930, 985, 992, 1061,
 1148, 1149, 1151
 Scalanie, 580, 1208, 1215
 Scale, 710
 Section, 450, 497, 498, 499, 1238
 Select, 108, 109, 110, 118, 288, 723, 724, 725,
 772, 857
 Selected, 141, 573
 Set, 551, 552, 556, 559, 599, 602, 762, 1192,
 1195, 1224, 1236
 Settings, 54, 170, 171, 209, 216, 218, 220, 224,
 284, 455, 456, 462, 569, 570, 608, 837, 902,
 920, 1098, 1115
 Setup, 709, 1027
 SFM, 31, 35, 43, 1177, 1181, 1182, 1189, 1193,
 1195, 1200, 1203, 1206, 1209, 1211, 1224, 1229
 Shaded, 134
 Share, 265, 279, 289, 301, 306, 307, 659
 Sheet Metal, 1022, 1025, 1026, 1027, 1028, 1029,
 1031, 1032
 Shell, 337, 338
 Show, 190, 191
 Siła, 1093, 1100, 1101, 1117, 1118, 1124, 1127,
 1128, 1130, 1132, 1133, 1134, 1141, 1142
 ciężkości, 1117, 1118
 wymuszająca, 1127, 1134
 Simple Hole, 344
 Sketch Dimension, 1194
 Sketch Plane, 156
 Sketched, 154, 598
 Skorupa, 337, 338, 1105
 Slice, 450, 528, 530
 Smooth (G2), 189
 Solid Freeform Modeling, 29, 31, 1177, 1181,
 1203
 Spoina, 546, 580, 1014, 1015, 1016, 1017, 1018,
 1019, 1020
 Spoiny, 1014, 1015, 1016
 Spotface, 344
 Sprężyny, 1045, 1124, 1125
 Standards, 379, 380, 382, 398, 401, 403, 405, 461,
 462, 475, 481
 Start, 988
 SteeringWheels, 131, 147, 148, 149
 STEP, 1183, 1212, 1213, 1215
 Stopnie, 196, 764
 Struktura, 122, 690, 727, 735, 738, 740, 741, 870,
 1221, 1222
 Styczność, 189
 Styl, 204, 378, 381, 387, 388, 394, 396, 397, 398,
 410, 461, 469, 471, 473, 474, 480, 481, 549,
 551, 602, 693, 1027
 Style, 175, 201, 204, 229, 378, 379, 380, 382, 383,
 385, 396, 397, 398, 401, 403, 405, 461, 462,
 468, 475, 479, 480, 481, 482, 549, 551, 574,
 577, 1149
 Suppress, 122, 123, 777, 1106, 1107, 1109
 Surface, 154, 385, 580, 581, 582, 698, 924, 927
 Sweep, 317, 318, 448, 922, 925
 Swobodna, 1177, 1203, 1233
 Swobodny, 43, 65, 137, 147, 509, 772, 774, 856,
 1181, 1182, 1183, 1208, 1210, 1211, 1215,
 1225, 1232, 1235
 Symetria, 189, 763
 Symmetric, 189
 System, 25, 114, 144, 199, 246, 259, 287, 352,
 433, 434, 436, 443, 490, 760, 928, 962, 1046,
 1078, 1114
 Szablon, 48, 50, 51, 93, 94, 164, 173, 348, 451,
 452, 456, 638, 726, 738, 798, 1021, 1067,
 1068, 1070
 Konstrukcja blachowa (mm) .ipt, 1025
 Szczegół, 450, 485, 506, 508, 511, 688, 694

Szkic
 samodzielny, 290, 326, 327
 wykorzystany, 252, 289, 303
 Szkicowanie, 175, 180, 186, 245, 257, 523, 665, 751
 Szyk
 kołowy, 366, 367, 368, 434, 439, 440, 731
 prostokątny, 369, 370, 371, 731

T

Tab, 241, 243, 1077, 1129
 Tangent, 189, 233, 324, 325, 330, 534, 763, 768,
 780, 814
 Tapped Hole, 344
 Tapper Tapped Hole, 344
 Text, 378, 458, 459, 471, 472, 481, 588, 590, 591,
 595, 619, 620, 696, 1240
 Texture, 580, 581, 582, 698
 Thickness, 338
 Thread, 346, 347, 360, 361, 362, 571, 572, 574, 575
 Through, 518, 525
 Tłumienie, 1126, 1127, 1141, 1142
 Tolerancja, 214, 219, 220, 221, 222, 223, 224,
 225, 226, 227, 228, 546, 584, 585, 698, 1045
 Toolbar, 36, 43, 44, 80, 81, 83, 88, 90, 91, 94, 281,
 282, 283, 287, 378, 385, 435, 657, 893, 896,
 898, 904, 979, 986
 Tor, 321, 322, 502, 757, 793, 794, 800, 805, 807,
 808, 865, 867, 868, 877, 1035
 Translation, 762
 Trim, 247, 1055
 Trim And Extend To Face, 1055
 Tryb, 79, 108, 295, 550, 551, 989, 990, 991, 1115,
 1118, 1122, 1124
 Tryb konstrukcji, 1115, 1118, 1122, 1124
 Tweak, 791, 796, 800, 803, 865
 Typowe szkolenia, 32

U

Uaktywnienie, 44, 45, 85, 88, 464, 743, 861
 Unconsumed, 251
 Unieruchomienie, 189
 Unique, 338
 Units, 171, 216, 219, 220
 Unshare, 265, 279, 290, 301, 305, 326, 327
 Uruchom lub ponownie uruchom symulację, 1118,
 1121, 1124

User, 64, 78, 115, 132, 145, 759, 760, 790, 794,
 894, 904, 939, 940
 Ustawienia dokumentu, 54, 170, 171, 209, 216,
 218, 220, 224, 455, 456, 462, 569, 570, 608, 920
 Usuń numer pozycji, 826
 Usuwanie, 82, 87, 102, 123, 153, 171, 173, 192,
 212, 291, 292, 382, 383, 396, 397, 398, 402,
 405, 462, 473, 492, 496, 532, 608, 611, 629,
 725, 727, 731, 792, 804, 828, 1064, 1065, 1207
 Utnij i wydłuż do powierzchni, 1055
 Utwórz komponent, 837

V

VBA, 27, 1157, 1158, 1162
 Vertical, 189, 203, 667
 View, 37, 64, 65, 66, 69, 70, 71, 78, 115, 120, 121,
 129, 131, 132, 135, 137, 138, 139, 141, 142,
 143, 144, 145, 149, 166, 172, 174, 198, 199,
 272, 273, 323, 327, 334, 337, 465, 484, 485,
 486, 488, 489, 490, 492, 497, 498, 499, 506,
 512, 514, 525, 526, 532, 573, 645, 668, 670,
 671, 673, 677, 726, 728, 729, 750, 764, 778,
 785, 790, 796, 808, 809, 810, 815, 816, 834,
 837, 859, 861, 873, 877, 908, 909, 1037, 1121,
 1124, 1236, 1238
 ViewCube, 66, 67, 69, 131, 144, 145, 146, 166,
 486, 487, 670, 671, 1194, 1195, 1224, 1230,
 1236
 Visibility, 121, 172, 173, 228, 537, 541, 764, 777
 Visual Basic, 974, 975, 1157

W

Wał, 1067, 1069, 1071, 1072, 1079
 Warstwy, 469, 474
 Weight, 319
 Widoczność, 120, 121, 228, 537, 541, 563, 764,
 777, 1019, 1196
 Widok
 główny, 70, 144
 z przodu, 145, 146
 Więzy
 napędowe, 762, 911, 916, 917, 1157
 prowadzenia, 762, 914
 Wireframe, 134
 Wkręt, 827, 828, 830, 831, 1000, 1011, 1064
 Własności, 226

Właściwości, 126, 226, 227, 286, 412, 416, 418,
 419, 420, 421, 423, 536, 676, 834
 Włączanie, 123, 145, 220, 495, 505, 532, 901
 Work, 57, 102, 121, 155, 267, 268, 269, 276, 277,
 669, 919
 Workspace, 83, 87
 Wprowadzanie, 117, 182, 186, 194, 238, 239, 792,
 804
 Wskazywanie, 105, 322
 Współdziel szkic, 301, 306
 Współdzielenie elementów konstrukcyjnych, 265,
 279, 290
 Współliniowość, 189, 229, 765
 Współrodkowość, 189
 Wstaw
 elementy ramy, 1049, 1052
 komponent, 728, 729, 948
 Wybieranie, 96, 108, 110, 210, 211, 277, 342, 725,
 1061
 Wybierz inny, 110, 118, 288, 772, 857, 1125
 Wybór, 105, 106, 107, 282, 284, 294, 318, 520,
 573, 576, 580, 812, 963
 Wyciągnięcie, 292, 293, 294, 298, 299, 300, 301,
 302, 303, 304, 305, 306, 307, 308, 319, 320,
 659, 1196
 złożone, 319, 320
 Wycinek, 451, 529, 531
 Wydłużanie kształtowników, 1054
 Wydruk, 709, 1241
 Wygląd, 45, 95, 383, 384, 385, 386, 387, 390,
 394, 397, 398, 399, 404, 421, 461, 470, 478,
 560, 1173, 1217
 Wygląd powierzchni obiektów, 1149
 Wykaz, 720, 822, 823, 824, 832, 833, 839, 840,
 846, 872, 873, 875, 878, 879, 880, 950, 1159
 Wykresy, 1094
 Wykrywanie, 1210, 1212
 Wykrywanie elementów, 1210, 1212
 Wyłącz element, 123
 Wyłączanie, 121, 122, 224, 818
 Wymiar
 modelu, 541, 703
 ogólny, 201, 202, 205, 207, 479, 548, 549,
 552, 554, 692, 693
 współrzędnościowy, 552
 wymagany, 210
 Wywoływanie, 144, 146

Z

Zaciski i połączenia stożkowe, 1045
 Zadanie Z1C, 650
 Zadanie Z1K, 886, 888
 Zadanie Z1M, 888, 891
 Zadanie Z1N, 891
 Zadanie Z1R, 886, 1233
 Zadanie Z1Z, 884
 Zamknięty, 114, 156, 180, 318, 518, 522, 523, 667
 Zaokrągł, 327
 Zaokrąglenie, 103, 123, 327, 328, 329, 330, 332,
 334, 377, 672, 921, 922, 1031, 1196
 Zaokrąglenie narożnika, 1031
 Zarządzaj, 720, 833, 848
 Zastępowanie, 735, 736
 Ze szkicu, 345, 346, 355, 436, 664, 666, 668
 Zestaw wymiarów współrzędnościowych, 552
 Zestawienie składników, 719, 832, 833
 Zgodnie, 226, 434, 478, 699, 870
 Zgodność, 226, 434, 478, 699, 870
 Zmienne, 151
 Zmień elementy ramy, 1057
 Zmierz, 78, 79, 118
 Znacznik środka, 561, 566, 1239
 Znajdź elementy, 1210
 Zoom, 66, 71, 72, 139, 140, 141, 142, 174, 204,
 215, 231, 911
 All, 71, 72, 140, 174, 204, 215, 231, 911
 Zwijanie, 104
 Zwolniony, 706
 Zwój, 360, 1170

Ż

Żebro, 325, 326

PROGRAM PARTNERSKI

— GRUPY HELION —

1. ZAREJESTRUJ SIĘ
2. PREZENTUJ KSIĄŻKI
3. ZBIERAJ PROWIZJĘ

Zmień swoją stronę WWW w działający bankomat!

Dowiedz się więcej i dołącz już dzisiaj!

<http://program-partnerski.helion.pl>

GRUPA
Helion

Poznaj tajniki Autodesk Inventor Professional i Fusion 360 i osiągnij szybciej swoje cele!

Autodesk Inventor Professional to jeden z dwóch najpopularniejszych systemów CAD w swojej klasie. Uzupełnia go rozwiązanie PLM typu *Cloud Computing* – Fusion 360. Jeśli chcesz osiągnąć wysoki poziom umiejętności, sięgnij po tę książkę! Poznasz metody parametrycznego, adaptacyjnego projektowania 3D, redagowania dokumentacji 2D i 3D, automatyzacji rutynowych operacji projektowania, modelowania SFM w chmurze itp. – przy użyciu dowolnej wersji językowej.

Korzystając z plików pobranych ze strony wydawnictwa i wykonując starannie dobrane ćwiczenia, nauczysz się samodzielnie rozwiązywać praktyczne problemy i zdobędziesz niezbędne minimum wiedzy teoretycznej. Nabierzesz nawyków, które sprawią, że praca stanie się naprawdę wydajna!

Autor książki, profesor Uniwersytetu Warmińsko-Mazurskiego, dzieli się swoją ogromną wiedzą i bogatym doświadczeniem wynikającym z pracy na kierowniczych stanowiskach technicznych w przemyśle, jak również z wielu lat kształcenia studentów i uczestników kursów CAD. Dzięki odpowiedniemu przygotowaniu dydaktycznemu autora podręcznik sprawdzi się doskonale zarówno w wypadku samodzielnej nauki, jak i zajęć uniwersyteckich czy przygotowania do egzaminów certyfikacyjnych Autodesk. Wiedzę i umiejętności profesora Andrzeja Jaskulskiego od lat docenia firma Autodesk.

W książce oprócz standardowych zagadnień:

- Szybki start
- Przewodnik po typowych szkoleniach (*learning paths*)
- Inteligentne elementy, części, zespoły, więzy i operacje
- Wewnętrzny język programowania iLogic
- Moduły specjalizowane
- Automatyzacja rutynowych operacji procesu projektowania
- Narzędzia analityczne (MES, dynamika konstrukcji)
- Modelowanie SFM



Prof. UWM dr hab. inż. Andrzej Jaskulski ukończył Wydział SiMR Politechniki Warszawskiej, tam też uzyskał stopnie doktora i doktora habilitowanego nauk technicznych. Obecnie na Uniwersytecie Warmińsko-Mazurskim w Olsztynie zajmuje się badaniami i dydaktyką szeroko rozumianego CAD ze szczególnym uwzględnieniem zagadnień *Cloud Computing*.

Jest współautorem polskich wersji parametrycznych systemów CAD. W latach 2009 - 2011 był koordynatorem społeczności Autodesk w Polsce. W 2013 roku prowadził zajęcia laboratoryjne na Autodesk University w Las Vegas. Na podstawie własnych książek od 1993 roku prowadzi szkolenia w kierowanym przez siebie Autoryzowanym Centrum Szkolenia Autodesk. Pierwszą książkę poświęconą parametrycznemu systemowi i polskiej terminologii CAD wydał w 1993 roku. Publikował corocznie, najpierw w kultowym wydawnictwie Mikom, a następnie przez 15 lat w Wydawnictwie Naukowym PWN. Na jego blogu (cadaj.blogspot.com) i kanale YouTube (youtube.com/user/andjask) można znaleźć liczne wideoprezentacje poświęcone technikom CAD.

	KOD KORZYŚCI Sięgnij po więcej! ▶	
helion.pl	ISBN 978-83-289-0011-0	
HELION SA ul. Kościuszki 1c 44-100 Gilwice tel.: 32 230 98 63 helion@helion.pl		
9 788328 900110		
Cena: 199,00 zł		